



# Dual-in-line-Schalter

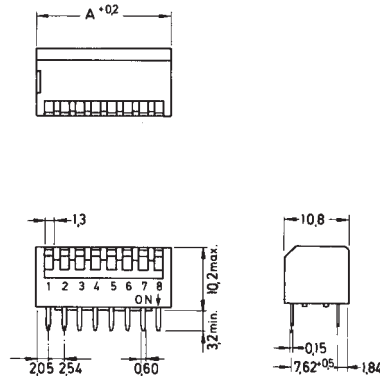
## Technische Daten:

Belastbarkeit:	24 V–, 25 mA / 6 V–, 100 mA
Übergangswiderstand:	< 50 mΩ
Isolationswiderstand:	> 100 MΩ bei 500 V–
Prüfspannung:	1 min. mit 500 V, 50 Hz
zul. Betriebstemperatur:	–20° bis +70° C
Lebensdauer:	mehr als 2000 Schaltungen pro Pol
Material:	PBT nach UL 94 V–0
Kontakte:	vergoldet über Nickel
Bauform:	Gehäuse abgedichtet; Serie DBP 2000 Hebel versenkt
Befestigung:	auf der Leiterplatte mit Stiftkontakten für Rastermaß 2,54 mm
Schieberstellung:	Lieferzustand in OFF-Position
Lötbedingungen:	Schwall-Löten – max.: 5 sec, 260° C

## Ausführungen:

### Serie DBP 2000

Type	Polzahl	Länge (A)
DBP 2002	2	6,64 mm
DBP 2003	3	9,18 mm
DBP 2004	4	11,72 mm
DBP 2005	5	14,26 mm
DBP 2006	6	16,80 mm
DBP 2007	7	19,34 mm
DBP 2008	8	21,88 mm
DBP 2009	9	24,42 mm
DBP 2010	10	26,96 mm
DBP 2012	12	32,04 mm



### Serie DBP 2100

Type	Polzahl	Länge (A)
DBP 2102	2	6,64 mm
DBP 2103	3	9,18 mm
DBP 2104	4	11,72 mm
DBP 2105	5	14,26 mm
DBP 2106	6	16,80 mm
DBP 2107	7	19,34 mm
DBP 2108	8	21,88 mm
DBP 2109	9	24,42 mm
DBP 2110	10	26,96 mm
DBP 2112	12	32,04 mm

