



# Dual-in-line-Schalter

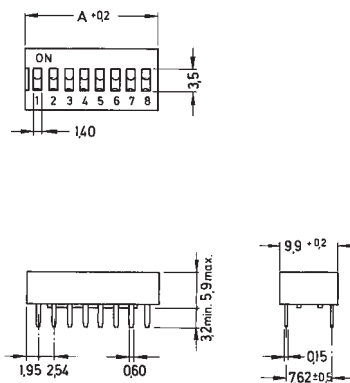
## Technische Daten:

Belastbarkeit:	24 V–, 25 mA / 6 V–, 100 mA
Übergangswiderstand:	<50 mΩ
Isolationswiderstand:	> 100 MΩ bei 500 V–
Prüfspannung:	1 min. mit 500 V, 50 Hz
zul. Betriebstemperatur:	–20° bis +70° C
Lebensdauer:	mehr als 2000 Schaltungen pro Pol
Material:	PBT nach UL 94 V–0
Kontakte:	vergoldet über Nickel
Bauform:	Gehäuse abgedichtet
Befestigung:	Serie DBS 2000 Schieber versenkt, Frontseite durch Folie abgedichtet auf der Leiterplatte mit Stiftkontakten für Rastermaß 2,54 mm
Schieberstellung:	Lieferzustand in OFF-Position
Lötbedingungen:	Schwall-Löten – max.: 5 sec, 260° C

## Ausführungen:

### Serie DBS 2000

Type	Polzahl	Länge (A)
DBS 2002	2	6,44 mm
DBS 2003	3	8,98 mm
DBS 2004	4	11,52 mm
DBS 2005	5	14,06 mm
DBS 2006	6	16,60 mm
DBS 2007	7	19,14 mm
DBS 2008	8	21,68 mm
DBS 2009	9	24,22 mm
DBS 2010	10	26,76 mm
DBS 2012	12	31,84 mm



### Serie DBS 2100

Type	Polzahl	Länge (A)
DBS 2102	2	6,44 mm
DBS 2103	3	8,98 mm
DBS 2104	4	11,52 mm
DBS 2105	5	14,06 mm
DBS 2106	6	16,60 mm
DBS 2107	7	19,14 mm
DBS 2108	8	21,68 mm
DBS 2109	9	24,22 mm
DBS 2110	10	26,76 mm
DBS 2112	12	31,84 mm

