





# Miniatur-Druckschalter und -taster

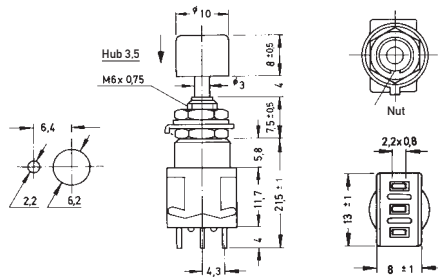
## Ausführungen:

Type                      Schaltfolgen

einpolig

MPA 106 F  
MPA 106 D

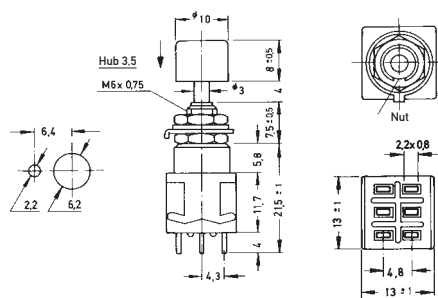
\* F - T  
F - F



zweipolig

MPA 206 R  
MPA 206 N

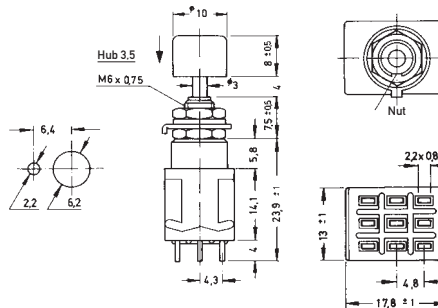
\* F - T  
F - F



dreipolig

MPA 306 F  
MPA 306 D

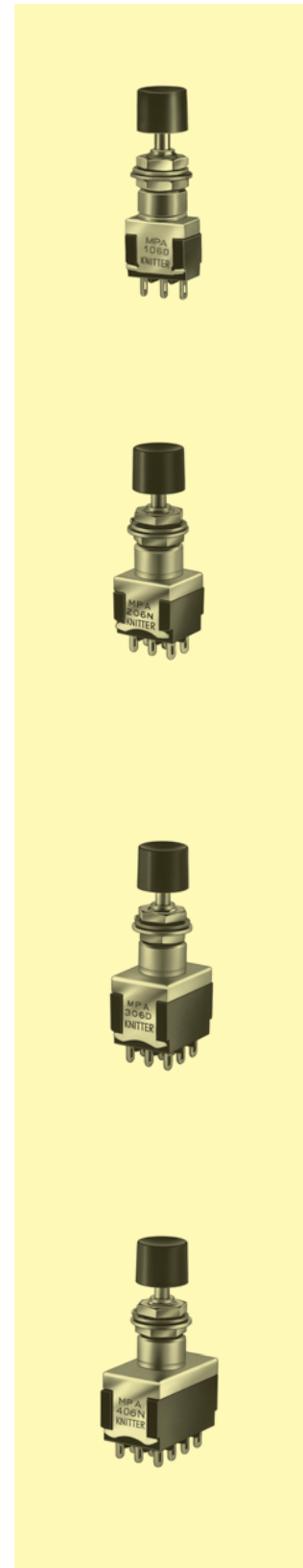
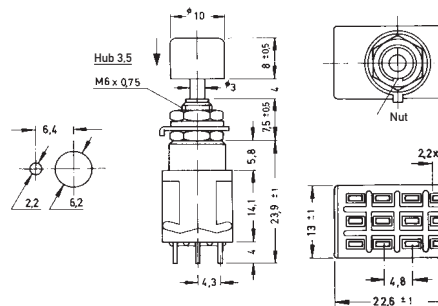
\* F - T  
F - F



vierpolig

MPA 406 R  
MPA 406 N

\* F - T  
F - F



3

\* Bei Blick auf das Firmenzeichen Ruhekontakt rechts.