

## Technische Daten:

Belastbarkeit:	250 V~, 3 A / 125 V~, 6 A 30 V~, 4 A / 12 V~, 5 A / 6 V~, 6 A
Übergangswiderstand:	< 10 mΩ
Isolationswiderstand:	> 1000 MΩ bei 500 V~
Prüfspannung:	1 min. mit 1500 V, 50 Hz
zul. Betriebstemperatur:	-45° bis +140° C
Lebensdauer:	mehr als 30 000 Schaltungen
Kontakte:	Silber (Mittelkontakt Kupferlegierung versilbert) auf Wunsch auch mit Hartvergoldung, Ausführung B oder G (siehe Seite 4)
Anschlüsse:	Lötösen, Kupferlegierung versilbert; weitere Anschlussformen siehe Seite 8
Material:	Gehäuse: Diallyl-Phtalat nach UL 94 V-0, schwarz Befestigungsteile: vernickelt
Schutzart:	IP 67
Abdichtung:	durch Neoprenringe innen sowie zwischen Gehäuse und Frontplatte
Befestigung:	Einlochmontage, Befestigungsgewinde M 6 x 0,75, Schlüsselweite 9 mm Verdrehungsschutz durch Gewindeabflachung
Lötbedingungen:	Hand-Löten – max.: 60 W, 3 sec, 420° C Schwall-Löten – max.: 5 sec, 270° C

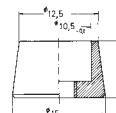
## Zubehör\*:

Knöpfe	Ø		Bestell-Nr.	
	(Höhe 8 mm)		(Höhe 10 mm)	
orange	10 mm	KM 403	15 mm	KM 603
blau	10 mm	KM 404	15 mm	KM 604
schwarz	10 mm	KM 405	15 mm	KM 605
grün	10 mm	KM 406	15 mm	KM 606
grau	10 mm	KM 407	15 mm	KM 607
gelb	10 mm	KM 408	15 mm	KM 608
rot	10 mm	KM 409	15 mm	KM 609
weiß	10 mm	KM 410	15 mm	KM 610



## Schraubblenden

M 6 x 0,75	
Messing, verchromt	CO 106
Messing, schwarz matt	CO 106 S





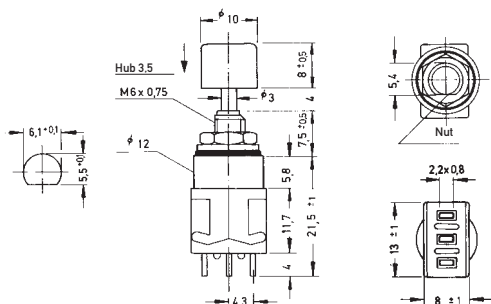
# Miniaturschalter und -taster wasserdicht

## Ausführungen:

Type                      Schaltfolgen

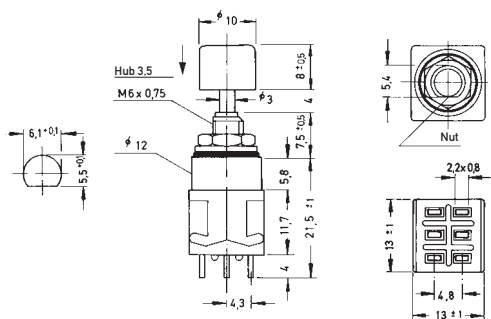
einpolig

MPE 106 F    \* F - T  
MPE 106 D    F - F



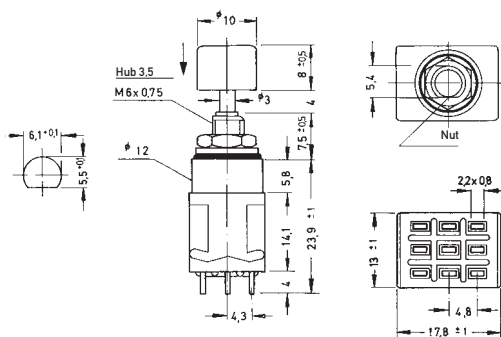
zweipolig

MPE 206 R    \* F - T  
MPE 206 N    F - F



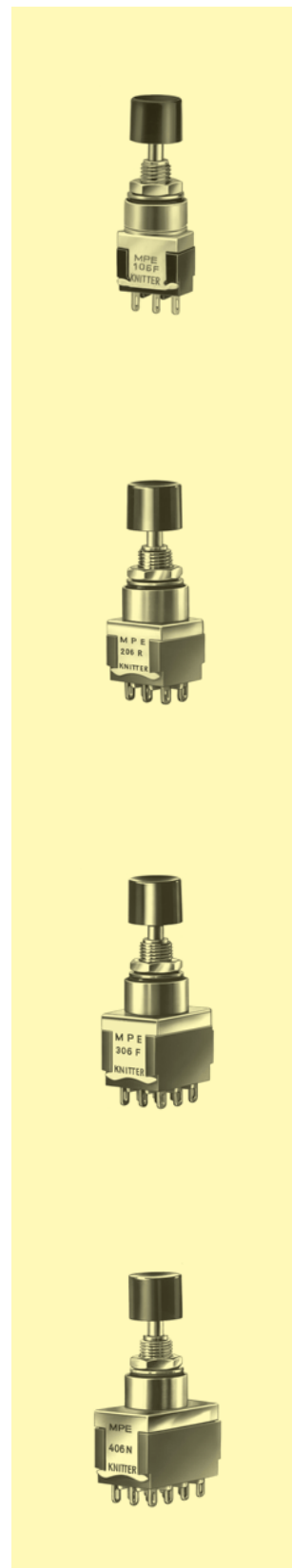
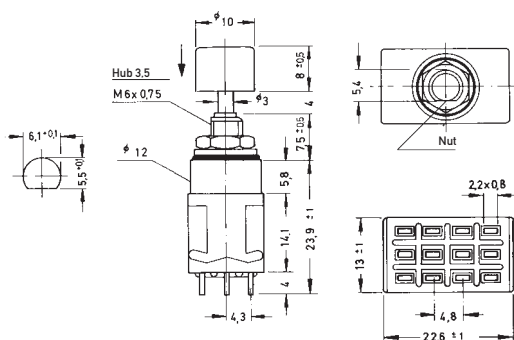
dreipolig

MPE 306 F    \* F - T  
MPE 306 D    F - F



vierpolig

MPE 406 R    \* F - T  
MPE 406 N    F - F



3

\* Bei Blick auf das Firmenzeichen Ruhekontakt rechts.