



Miniatur-Drucktaster

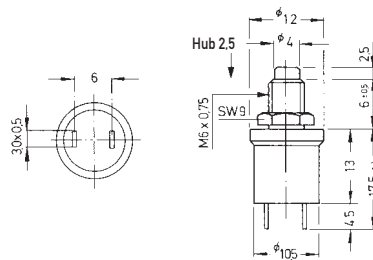
Technische Daten:

Belastbarkeit:	250 V~, 1 A / 125 V~, 3 A 24 V-, 2 A
Übergangswiderstand:	<30 mΩ
Isolationswiderstand:	>500 MΩ bei 500 V-
Prüfspannung:	1 min. mit 1000 V, 50 Hz
zul. Betriebstemperatur:	-45° bis +110° C
Lebensdauer:	mehr als 30 000 Schaltungen
Kontakte:	Silber, auf Wunsch auch mit Hartvergoldung, Ausführung G (siehe Seite 4)
Anschlüsse:	Lötösen
Material:	Phenolformaldehyd MSP 103 B schwarz, MSP 103 C braun
Befestigung:	Einlochmontage, Befestigungsgewinde M 6 x 0,75
Lötbedingungen:	Hand-Löten – max.: 20 W, 3 sec, 350° C

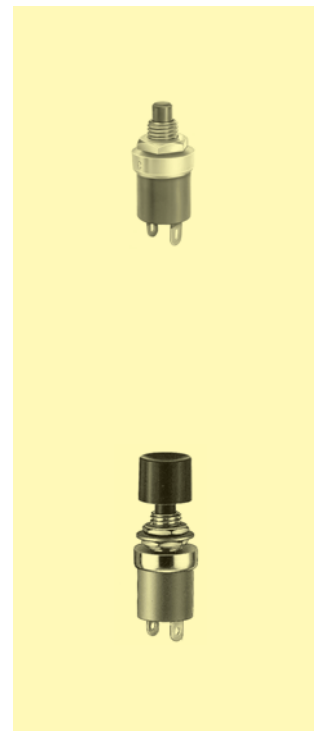
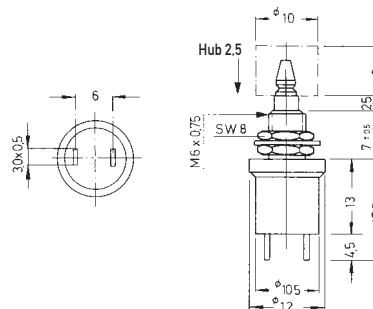
3

Ausführungen:

Type	Schaltfolgen
einpolig	
MSP 103 B	F - T ₀
MSP 103 C	F ₀ - T
Knopffarbe: orange	



einpolig	
MSP 103 BK	F - T ₀
MSP 103 CK	F ₀ - T
Knöpfe siehe Seite 34	



Miniatur-Druckschalter



Technische Daten:

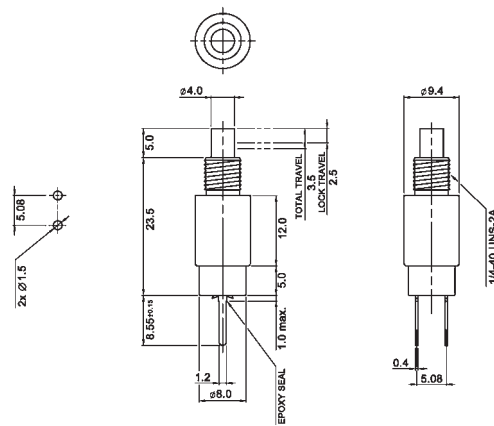
Belastbarkeit:	250 V~, 0,5 A / 120 V~, 1 A 28 V~, 1 A
Übergangswiderstand:	< 30 mΩ
Isolationswiderstand:	> 100 MΩ bei 500 V~
Prüfspannung:	1 min. mit 500 V, 50 Hz
zul. Betriebstemperatur:	- 20° bis + 70° C
Lebensdauer:	mehr als 10 000 Schaltungen
Kontakte:	Phosphorbronze, versilbert
Anschlüsse:	PC-Anschlüsse, Messing, versilbert
Material:	Gehäuse: Kupferlegierung, vernickelt / POM Knopf: PA 66
Befestigung:	Einlochmontage \varnothing 6,35 mm bzw. auf der Leiterplatte mit Stiftkontakten
Lötbedingungen:	Schwall-Löten - 5 sec \pm 0,5 sec, 260° C

Ausführungen:

Type Schaltfolgen

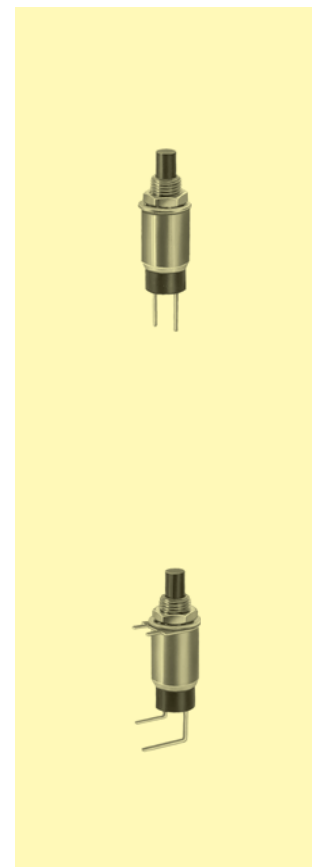
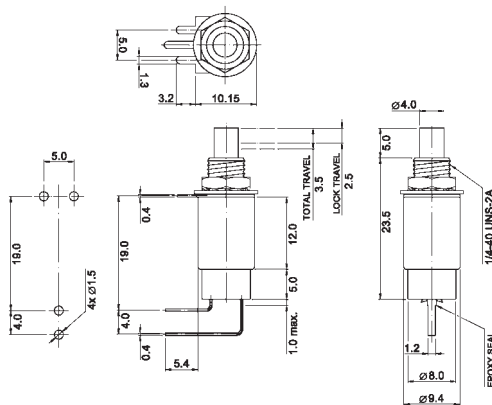
MSP 101 A

F₀ - F



MSP 101 A - RA

F₀ - F





Miniatur-Drucktaster

Technische Daten:

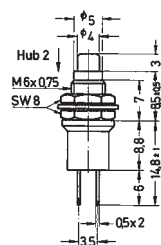
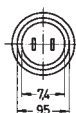
Belastbarkeit:	30 V–, 650 mA
Übergangswiderstand:	<20 mΩ
Isolationswiderstand:	>500 MΩ bei 500 V–
Prüfspannung:	1 min. mit 500 V, 50 Hz
Betriebstemperatur:	–20° bis +60° C
Lebensdauer:	mehr als 20 000 Schaltungen
Kontakte:	Messing versilbert
Anschlüsse:	Lötösen
Material:	Phenolformaldehyd, schwarz
Befestigung:	Einlochmontage
Lötbedingungen:	Hand-Löten – max.: 3 sec, 260° C ± 5° C

Ausführungen:

Type
(Knopffarbe) Kontakt

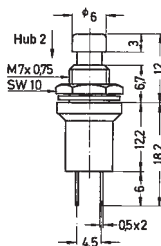
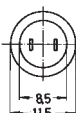
MSP 101 C
(rt)

F₀ – T



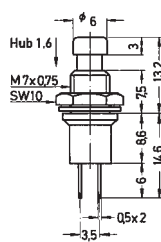
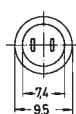
MSP 121 B
(sw/rt)

F – T₀



MSP 121 C
(sw/rt)

F₀ – T



MSP 131 C
(sw)

F₀ – T

