

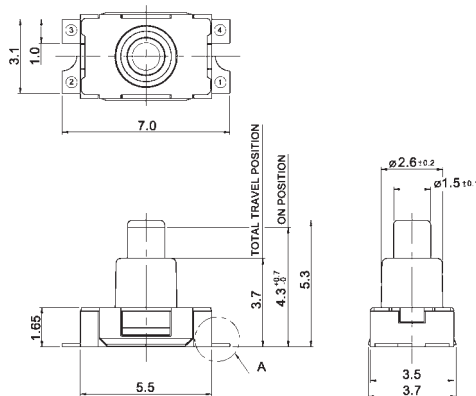
Technische Daten:

Belastbarkeit:	5 V-, 1 mA
Übergangswiderstand:	< 100 mΩ
Isolationswiderstand:	> 1 000 MΩ
Prüfspannung:	1 min. mit 250 V, 50 Hz
zul. Betriebstemperatur:	-40° bis +85° C
Lebensdauer:	mehr als 100 000 Schaltungen
Material:	Gehäuse und Druckknopf: Nylon, UL 94 V-0, weiß
	Metallteile: rostfreier Stahl
	Mittelkontakt: Kupferlegierung, vergoldet
	Festkontakte und Anschlüsse: Kupferlegierung versilbert
Betätigungskraft:	max. 200 gf
Befestigung:	auf Leiterplatte – SMD

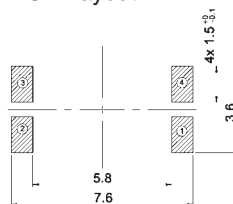
Ausführungen:

Type Schaltfolgen

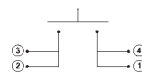
SSP 129 T F₀ - T



PCB Layout



Schaltschema



Verpackung:
770 Stück/Rolle

