

Subminiatur-Drucktaster



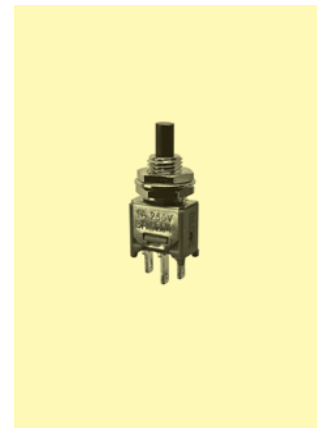
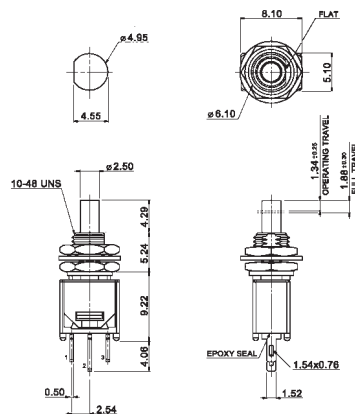
Technische Daten:

Belastbarkeit:	250 V~, 1 A / 120 V~, 3 A / 28 V–, 3 A
Kontaktwiderstand:	< 50 mΩ
Isolationswiderstand:	> 1000 MΩ
Prüfspannung:	1 min. mit 1000 V, 50 Hz
zul. Betriebstemperatur:	– 30° bis + 85° C
Lebensdauer:	mehr als 50 000 Schaltungen
Kontakte:	Messing, versilbert
Anschlüsse:	Messing, versilbert
Gehäuse:	Unterteil: PA, Oberteil: rostfreier Stahl, Betätiger: PA
Befestigung:	Einlochmontage
Schaltart:	unterbrechend
Lötbedingungen:	Schwall-Löten – max. 10 sec, 260 °C (Vorwärmen max. 120 s, max. 150 °C) Hand-Löten – max. 5 sec, max. 350 °C

Ausführungen:

Type Schaltfolge

MZP 1 D F – F



Verpackung: 100 Stück/Beutel