



# Miniatur-Drehschalter

## Technische Daten:

Belastbarkeit:	16 V–, 100 mA
Übergangswiderstand:	< 50 mΩ
Isolationswiderstand:	> 100 MΩ bei 500 V–
Prüfspannung:	1 min. mit 500 V, 50 Hz
zul. Betriebstemperatur:	–20° bis +80° C
Lebensdauer:	mehr als 10 000 Umdrehungen
Kontakte:	versilbert
Material:	Gehäuse: PBT, glasfaserverstärkt; Achse: PA bzw. Aluminium
Schaltwinkel:	30°
Befestigung:	auf der Leiterplatte mit Stiftkontakten bzw. Einlochmontage, Befestigungsgewinde M7 x 0,75 Schlüsselweite 10 mm; Verdrehungsschutz durch Nase am Gehäuse bzw. Gewindeabflachung
Lötbedingungen:	max.: 3 sec, 230° C ± 5° C

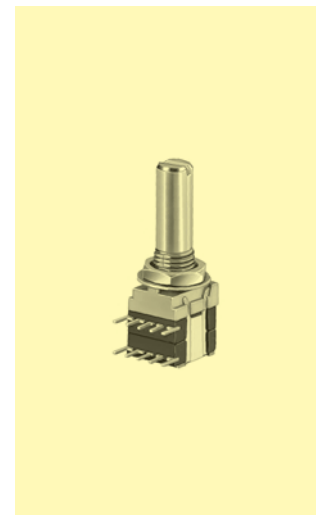
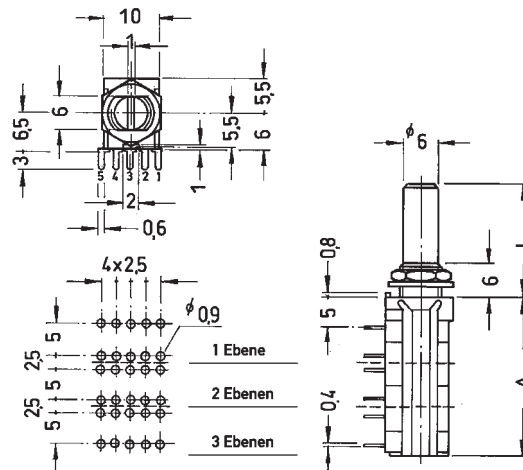
## Ausführungen:

Serie

MRS 10 H

Maß A:

- 1 Ebene 12,0 mm
- 2 Ebenen 19,5 mm
- 3 Ebenen 27,0 mm



## Schaltschema:

1 - 4 Schaltstellungen		5 Schaltstellungen		6 Schaltstellungen	
1. Pol	2. Pol	1. Pol	2. Pol	1. Pol	2. Pol

## Bestellschlüssel:

\* MRS 10 H - 15 N - R 20

Serie		Achslänge L (mm):	15	20	25	30	35	40
Anzahl der Ebenen:	1 - 3	Achsausführung:	gerändelt S	mit Schlitz R	abgeflacht F			
Anzahl der Schaltstellungen:	2 - 6	Schaltart:	kurzschließend S	unterbrechend N				

\* Teilweise keine Lagertype; Mindestbestellmenge und Lieferzeit auf Anfrage.





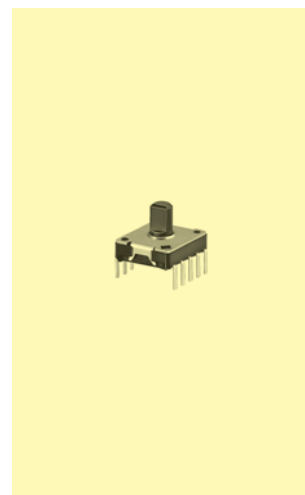
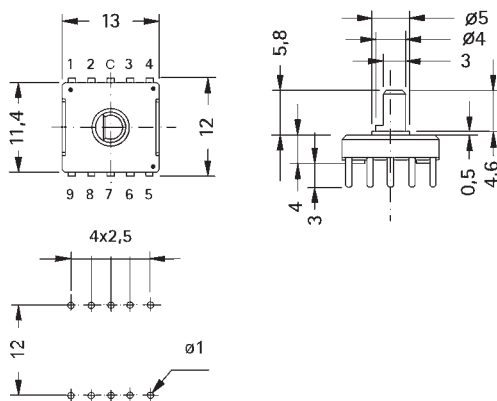
# Miniatur-Drehschalter

## Technische Daten:

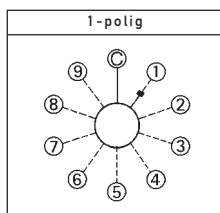
Belastbarkeit:	16 V–, 100 mA
Übergangswiderstand:	< 50 mΩ
Isolationswiderstand:	> 100 MΩ bei 500 V–
Prüfspannung:	1 min. mit 100 V, 50 Hz
zul. Betriebstemperatur:	– 20° bis + 80° C
Lebensdauer:	mehr als 10 000 Umdrehungen
Kontakte:	vergoldet
Material:	Gehäuse: PBT, glasfaserverstärkt Achse PA, abgeflacht
Schaltwinkel:	40°, 9 Schaltstellungen
Befestigung:	auf der Leiterplatte mit Stiftkontakten
Schaltart:	unterbrechend
Lötbedingungen:	max.: 3 sec, 260° C
Betätigungskraft:	250 ± 100 gf. cm

## Ausführungen:

Type	Polzahl
MRS 12 V – 19	1



## Schaltschema:



# Miniatur-Drehschalter

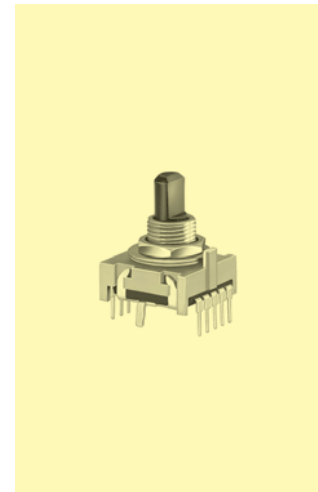
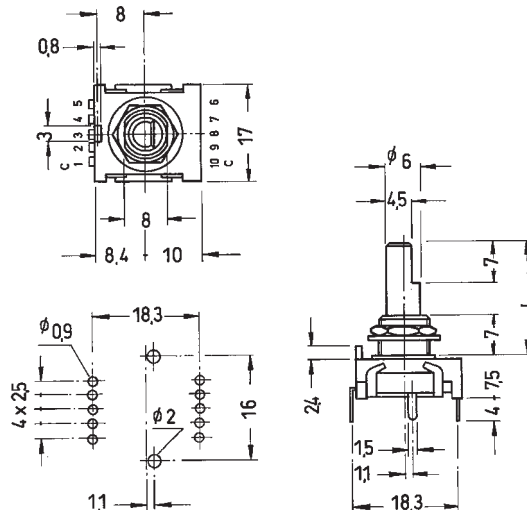


## Technische Daten:

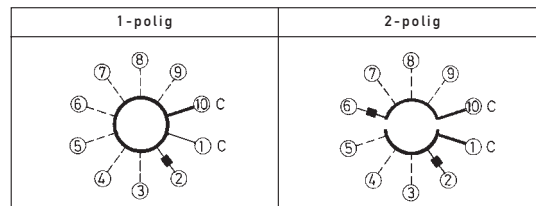
Belastbarkeit:	16 V–, 300 mA
Übergangswiderstand:	< 50 mΩ
Isolationswiderstand:	> 100 MΩ bei 500 V–
Prüfspannung:	1 min. mit 100 V, 50 Hz
zul. Betriebstemperatur:	– 20° bis + 80° C
Lebensdauer:	mehr als 10 000 Umdrehungen
Kontakte:	vergoldet
Material:	Gehäuse PBT, glasfaserverstärkt, Achse PA oder Aluminium, flach
Schaltwinkel:	30°
Befestigung	auf der Leiterplatte mit Stiftkontakten bzw. Einlochmontage, Befestigungsgewinde M 9 x 0,75, Schlüsselweite 12 mm Verdrehungsschutz durch Nase am Gehäuse bzw. Gewindeabflachung
Schaltart:	unterbrechend
Lötbedingungen:	max.: 3 sec, 260° C

## Ausführungen:

Serie:  
MRS 18 V



## Schaltschema:



## Bestellschlüssel:

**MRS 18 V - 15 N - F 25 - 1**

Serie	Achsmaterial:	
Anzahl der Ebenen: 1 - 2	Kunststoff 1	Metall 2
Anzahl der Schaltstellungen: 2 - 8	Achslänge L (mm)	
Schaltart: kurzschließend S	15	20
unterbrechend N	25	
	Achsausführung:	
	gerändelt S	abgeflacht F

\* Keine Lagertype, Mindestbestellmenge und Lieferzeit auf Anfrage