

# Miniatur-Kippschalter



## Technische Daten:

Belastbarkeit:	250 V~, 3 A / 125 V~, 6 A 30 V~, 4 A / 12 V~, 5 A 6 V~, 6 A
Übergangswiderstand:	< 10 mΩ
Isolationswiderstand:	> 1000 MΩ bei 500 V–
Prüfspannung:	1 min. mit 1500 V, 50 Hz
zul. Betriebstemperatur:	–45° bis +140° C
Lebensdauer:	mehr als 300 000 Schaltungen
Kontakte:	Silber (Mittelkontakt Kupferlegierung versilbert) auf Wunsch auch mit Hartvergoldung, Ausführung B oder G (siehe Seite 4)
Anschlüsse:	Lötösen, Kupferlegierung versilbert; weitere Anschlussformen siehe Seite 8
Material:	Gehäuse: Diallyl-Phtalat nach UL 94 V–0, schwarz Knebel: verchromt; Befestigungsteile: vernickelt
Befestigung:	Einlochmontage, Befestigungsgewinde M 6 x 0,75, Schlüsselweite 9 mm Verdrehungsschutz durch Scheibe
Lötbedingungen:	Hand-Löten – max.: 60 W, 3 sec, 420° C Schwall-Löten – max.: 5 sec, 270° C

## Zubehör:

Rändelmutter, vernickelt

M 6 x 0,75, Ø 8 mm R 675



Plastikkappen (Länge 11,5 mm)

orange	C 1103
blau	C 1104
schwarz	C 1105
grün	C 1106
grau	C 1107
gelb	C 1108
rot	C 1109
weiß	C 1110



Dichtungskappen (Länge 14,3 mm)

schwarz	ET 102
grün	ET 106
gelb	ET 108
rot	ET 109

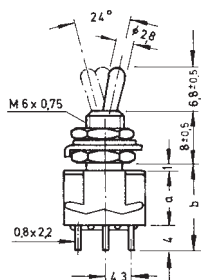


für vorderseitige Abdichtung, mit eingegossener Befestigungsmutter (auch als Berührungsschutz)

## Spezialknebel:

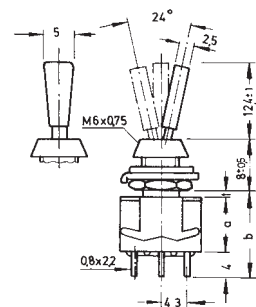
Miniatur-Kippschalter mit kurzem Knebel

Typenbezeichnung MTM



Miniatur-Kippschalter mit flachem Knebel und Ziermutter

Typenbezeichnung MTF

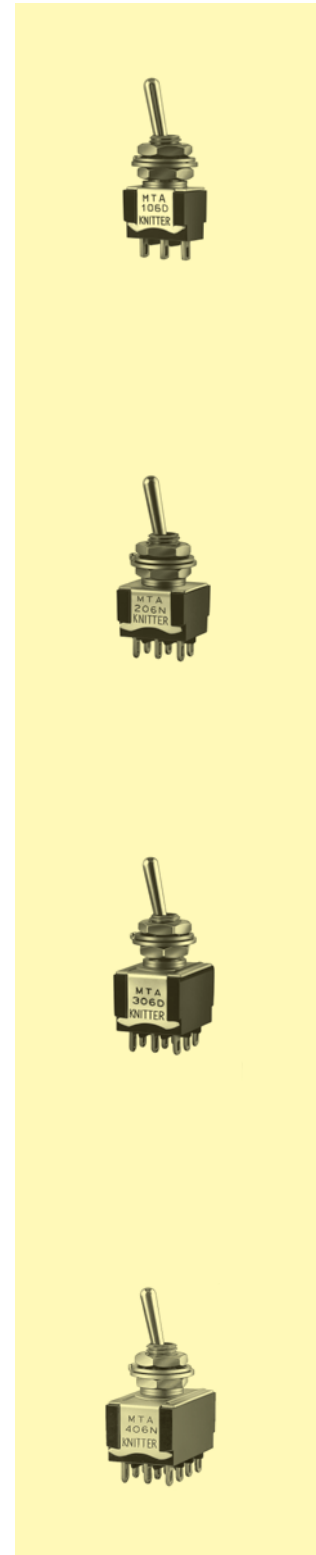
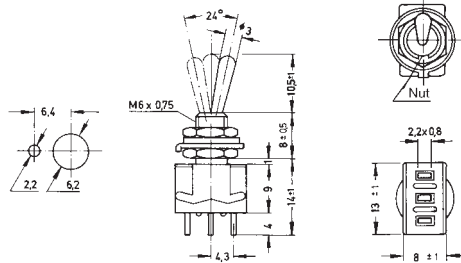


## Ausführungen:

Type                      Schaltfolgen

### einpolig

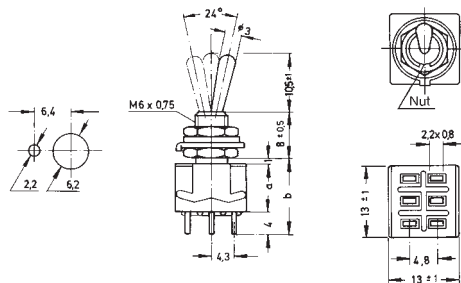
MTA 106 D	F	-	F
MTA 106 E	F	F <sub>0</sub>	F
MTA 106 F	T	-	F
MTA 106 G	T	F <sub>0</sub>	T
MTA 106 H	T	F <sub>0</sub>	F



### zweipolig

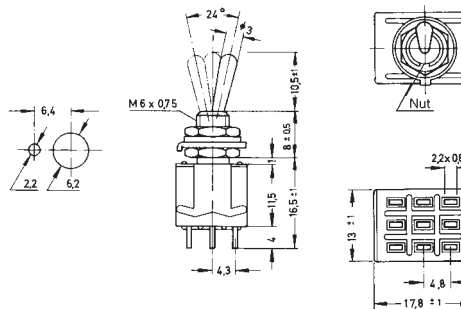
MTA 206 N	F	-	F
MTA 206 P	F	F <sub>0</sub>	F
MTA 206 R	T	-	F
MTA 206 S	T	F <sub>0</sub>	T
MTA 206 T	T	F <sub>0</sub>	F
MTA 206 PA	F	F	F
MTA 206 SA	T	F	T
MTA 206 TA	T	F	F

Maße: a = 9, b = 14 ± 1



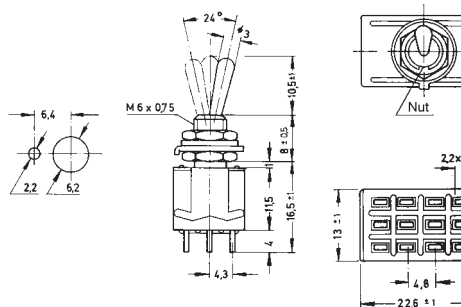
### dreipolig

MTA 306 D	F	-	F
MTA 306 E	F	F <sub>0</sub>	F
MTA 306 F	T	-	F
MTA 306 G	T	F <sub>0</sub>	T
MTA 306 H	T	F <sub>0</sub>	F
MTA 306 EA*	F	F	F



### vierpolig

MTA 406 N	F	-	F
MTA 406 P	F	F <sub>0</sub>	F
MTA 406 R	T	-	F
MTA 406 S	T	F <sub>0</sub>	T
MTA 406 T	T	F <sub>0</sub>	F
MTA 406 PA	F	F	F
MTA 406 SA	T	F	T
MTA 406 TA	T	F	F



\* Keine Lagertypen; Mindestbestellmenge und Lieferzeit auf Anfrage.