

Technische Daten:

Belastbarkeit:	250 V~, 3 A / 125 V~, 6 A 30 V~, 4 A / 12 V~, 5 A 6 V~, 6 A
Übergangswiderstand:	< 10 mΩ
Isolationswiderstand:	> 1000 MΩ bei 500 V–
Prüfspannung:	1 min. mit 1500 V, 50 Hz
zul. Betriebstemperatur:	–45° bis +140° C
Lebensdauer:	mehr als 100 000 Schaltungen
Kontakte:	Silber (Mittelkontakt Kupferlegierung versilbert) auf Wunsch auch mit Hartvergoldung, Ausführung B oder G (siehe Seite 4)
Anschlüsse:	Lötösen, Kupferlegierung versilbert; weitere Anschlussformen siehe Seite 8
Schutzart:	IP 67
Abdichtung:	durch Neoprenringe innen sowie zwischen Gehäuse und Frontplatte
Material:	Gehäuse: Diallyl-Phtalat nach UL 94 V–0, schwarz Knebel: verchromt, Befestigungsteile: vernickelt
Befestigung:	Einlochmontage, Befestigungsgewinde M 6 x 0,75, Schlüsselweite 9 mm Verdrehungsschutz durch Gewindeabflachung
Lötbedingungen:	Hand-Löten – max.: 60 W, 3 sec, 420° C Schwall-Löten – max.: 5 sec, 270° C

Zubehör: Bestell-Nr.

Plastikkappen (Länge 11,5 mm)

orange	C 1103
blau	C 1104
schwarz	C 1105
grün	C 1106
grau	C 1107
gelb	C 1108
rot	C 1109
weiß	C 1110





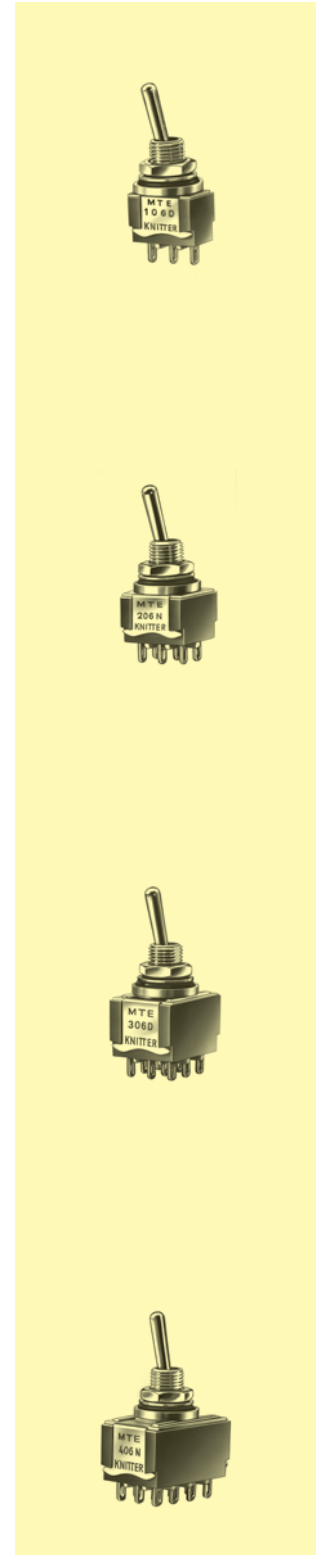
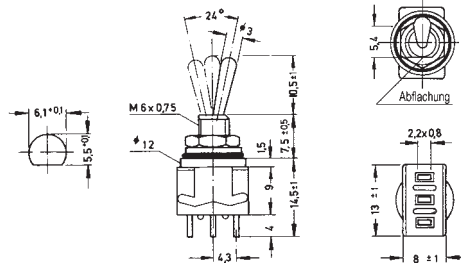
Miniatur-Kippschalter wasserdicht

Ausführungen:

Type Schaltfolgen

einpolig

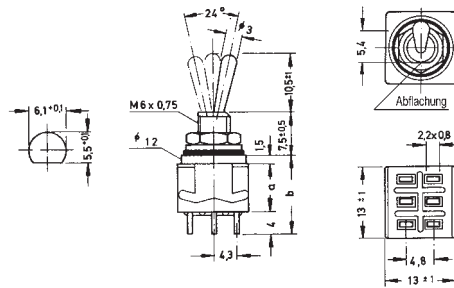
MTE 106 D	F - F
MTE 106 E	F F ₀ F
MTE 106 F	T - F
MTE 106 G	T F ₀ T
MTE 106 H*	T F ₀ F



zweipolig

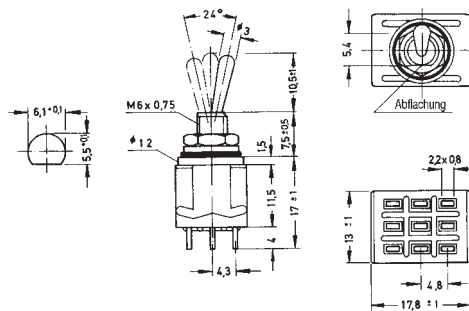
MTE 206 N	F - F
MTE 206 P	F F ₀ F
MTE 206 R	T - F
MTE 206 S	T F ₀ T
MTE 206 T	T F ₀ F
MTE 206 PA	F F F
MTE 206 SA*	T F T
MTE 206 TA*	T F F

Maße: a = 9, b = 14,5±1



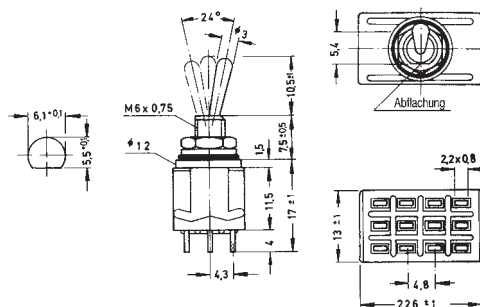
dreipolig

MTE 306 D	F - F
MTE 306 E	F F ₀ F
MTE 306 F*	T - F
MTE 306 G*	T F ₀ T
MTE 306 H*	T F ₀ F



vierpolig

MTE 406 N	F - F
MTE 406 P	F F ₀ F
MTE 406 R*	T - F
MTE 406 S*	T F ₀ T
MTE 406 T*	T F ₀ F
MTE 406 PA*	F F F
MTE 406 SA*	T F T
MTE 406 TA*	T F F



* Keine Lagertyp; Mindestbestellmenge und Lieferzeit auf Anfrage.