

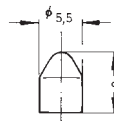
Technische Daten:

Belastbarkeit:	250 V~, 3 A / 125 V~, 6 A 30 V~, 4 A / 12 V~, 5 A 6 V~, 6 A
Übergangswiderstand:	< 10 mΩ
Isolationswiderstand:	> 1000 MΩ bei 500 V~
Prüfspannung:	1 min. mit 1500 V, 50 Hz
zul. Betriebstemperatur:	-45° bis +140° C
Lebensdauer:	mehr als 300 000 Schaltungen
Kontakte:	Silber (Mittelkontakt Kupferlegierung versilbert) auf Wunsch auch mit Hartvergoldung, Ausführung B oder G (siehe Seite 4)
Anschlüsse:	Lötösen, Kupferlegierung versilbert
Material:	Gehäuse: Diallyl-Phtalat nach UL 94 V-0, schwarz Knebel: verchromt, Befestigungsteile: vernickelt
Befestigung:	Einlochmontage, Befestigungsgewinde M 6 x 0,75, Schlüsselweite 9 mm, Anzugsmoment max. 49 Ncm Verdrehungsschutz durch Scheibe
Lötbedingungen:	Hand-Löten – max.: 60 W, 3 sec, 420° C Schwall-Löten – max.: 5 sec, 270° C

Zubehör:

Standardausführung: Knebel und Kennkappe
Alu eloxiert. Auf Wunsch sind Kappen in den
folgenden Farben lieferbar:

blau	KL 104
schwarz	KL 105
rot	KL 109
silber	KL 110





Miniatur-Kippschalter verriegelbar

Ausführungen:

Type

Schaltfolgen

einpölig

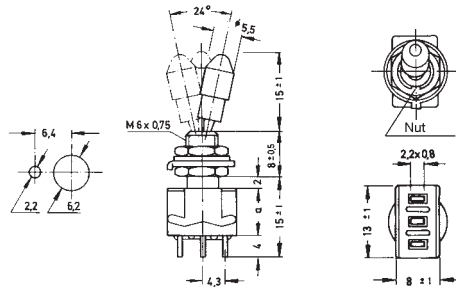


MTL 106 D

F - F

MTL 106 E

F F₀ F



zweipölig

MTL 206 N

F - F

MTL 206 P

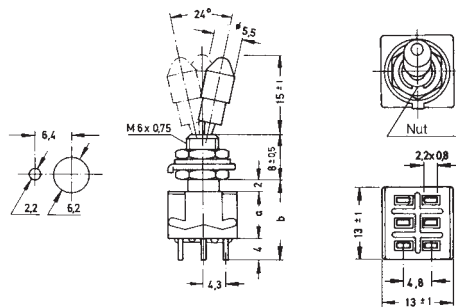
F F₀ F

Maße: a = 9, b = 15 ± 1

MTL 206 PA

F F F

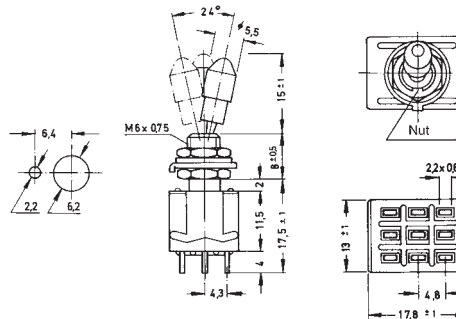
Maße: a = 11,5, b = 17,5 ± 1



dreipölig

MTL 306 D

F - F



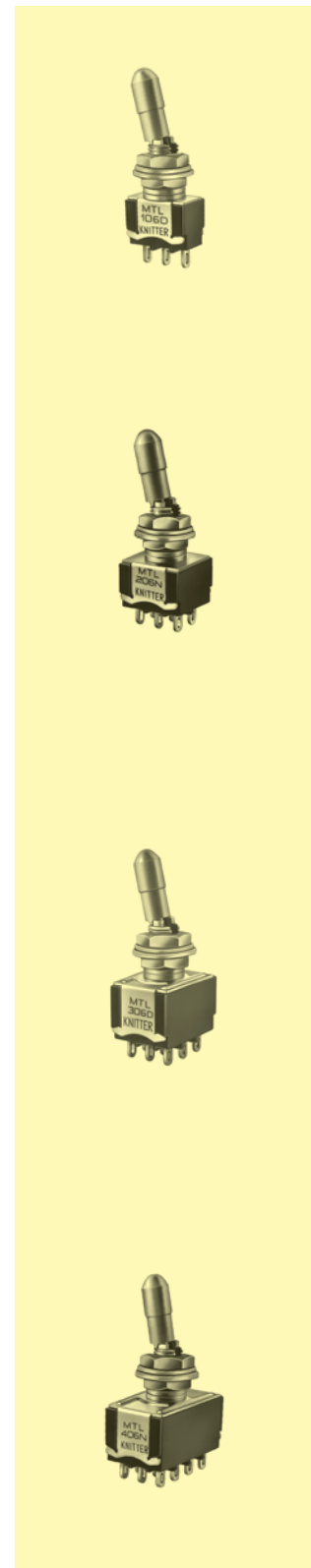
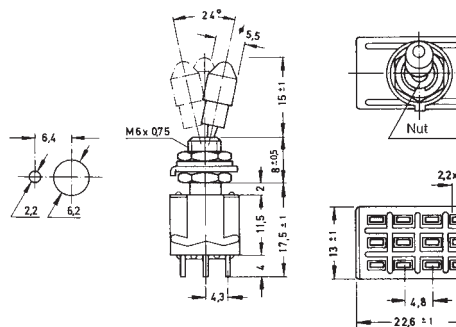
vierpölig

MTL 406 N

F - F

MTL 406 P*

F F₀ F



* Keine Lagertyp; Mindestbestellmenge und Lieferzeit auf Anfrage.