

Miniatur-Kippschalter mit verstärktem Knebel, wasserdicht



Technische Daten:

Belastbarkeit:	250 V~, 3 A / 125 V~, 6 A 30 V~, 4 A / 12 V~, 5 A 6 V~, 6 A
Übergangswiderstand:	<20 mΩ
Isolationswiderstand:	> 1000 MΩ bei 500 V–
Prüfspannung:	1 min. mit 1500 V, 50 Hz
zul. Betriebstemperatur:	–45° bis +140° C
Lebensdauer:	mehr als 100 000 Schaltungen
Kontakte:	Silber (Mittelkontakt Kupferlegierung versilbert) auf Wunsch auch mit Hartvergoldung, Ausführung B oder G (siehe Seite 4)
Anschlüsse:	Lötösen, Kupferlegierung versilbert
Schutzart:	IP 67
Abdichtung:	durch Neoprenringe innen sowie zwischen Gehäuse und Frontplatte
Material:	Gehäuse: Diallyl-Phtalat nach UL 94 V–0, grün Knebel: verchromt, Befestigungsteile: vernickelt
Befestigung:	Einlochmontage Befestigungsgewinde 15/32-32 THD, Schlüsselweite 14 mm Verdrehschutz durch Gewindeabflachung
Lötbedingungen:	Hand-Löten – max.: 60 W, 3 sec, 420° C Schwalm-Löten – max.: 5 sec, 270° C

Ausführungen:

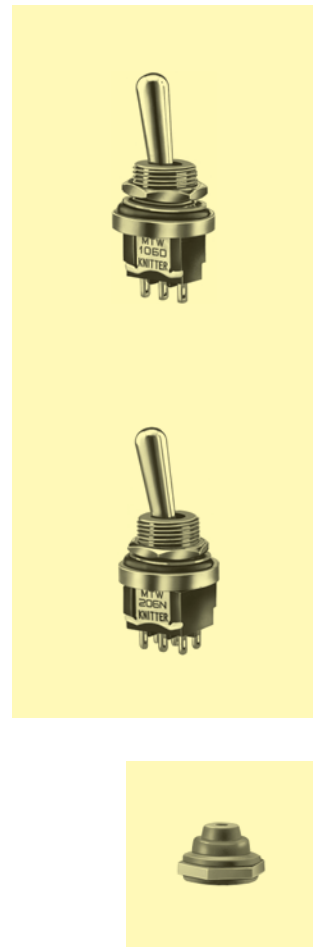
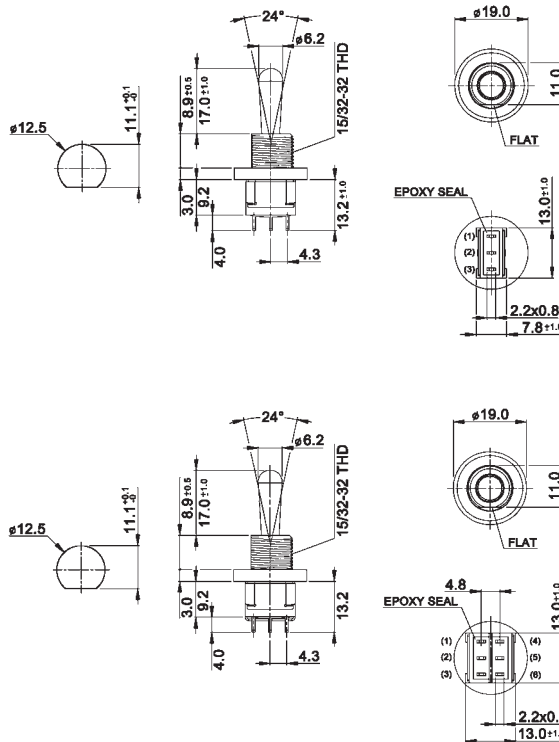
Type Schaltfolgen

einpolig ●

MTW 106 D	F – F
MTW 106 E	F F ₀ F
MTW 106 F	T – F
MTW 106 G	T F ₀ T
MTW 106 H	T F ₀ F

zweipolig

MTW 206 N	F – F
MTW 206 P	F F ₀ F
MTW 206 R	T – F
MTW 206 S	T F ₀ T
MTW 206 T	T F ₀ F
MTW 206 PA	F F F



Zubehör:

Dichtungskappe (Länge 11 mm)

grau ET 507 Z

für vorderseitige Abdichtung, mit eingegossener Befestigungsmutter (auch als Berührungsschutz)