



Miniatur-Kippschalter ESD-geschützt

Technische Daten:

Belastbarkeit:	20 V~, 0,4 VA
Übergangswiderstand:	< 10 mΩ
Isolationswiderstand:	> 1000 MΩ
Prüfspannung:	1 min. mit 1000 V, 50 Hz
zul. Betriebstemperatur:	-30° bis +85° C
Lebensdauer:	mehr als 30 000 Schaltungen
Kontakte:	vergoldet über Nickelsperrschicht
Anschlüsse:	Lötösen bzw. Lötstifte
Material:	Gehäuse: PA 66 nach UL 94 V-0, waschfest Knebel: PA nach UL 94 V-0, waschfest
Schutzart:	IP 67
Befestigung:	Einlochmontage Ø 6,35 mm, Verdrehungsschutz durch Scheibe bzw. auf der Leiterplatte mit Stiftkontakten
Lötbedingungen:	Hand-Löten – max.: 5 sec, 350° C Schwall-Löten – max.: 10 sec, 260° C
ESD-Festigkeit:	> 8 kV (zwischen Knebel und Anschlüssen)

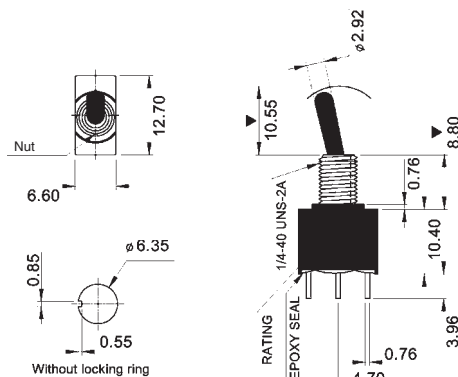
Ausführungen:

Type Schaltfolgen –
die Kontaktstellung liegt der Knebelstellung gegenüber.

waschfest

einpolig

MZME 1 DB-ESD F – F



einpolig

MZME 1 DB-PC-ESD F – F

