

Technische Daten:

Belastbarkeit:	250 V~, 3 A / 125 V~, 6 A 30 V–, 4 A / 12 V–, 5 A 6 V–, 6 A
Übergangswiderstand:	< 10 mΩ
Isolationswiderstand:	> 1000 MΩ bei 500 V–
Prüfspannung:	1 min. mit 1500 V, 50 Hz
zul. Betriebstemperatur:	–45° bis +140° C
Lebensdauer:	mehr als 30 000 Schaltungen
Kontakte:	Silber (Mittelkontakt Kupferlegierung versilbert) auf Wunsch auch mit Hartvergoldung, Ausführung B oder G (siehe Seite 4)
Anschlüsse:	Lötösen, Kupferlegierung versilbert; weitere Anschlussformen siehe Seite 8
Material:	Gehäuse: Diallyl-Phtalat nach UL 94 V–0, schwarz Befestigungsteile: vernickelt
Befestigung:	Einlochmontage, Befestigungsgewinde 15/32–32 THD (M 12 x 0,75), Schlüsselweite 14 mm Verdrehungsschutz durch Scheibe
Lötbedingungen:	Hand-Löten – max.: 60 W, 3 sec, 420° C Schwall-Löten – max.: 5 sec, 270° C

Zubehör:

Plastikkappen (Höhe 3,5 mm) Ø	Bestell-Nr.
schwarz	9 mm CB 505
grün	9 mm CB 506
gelb	9 mm CB 508
rot	9 mm CB 509



Dichtungskappen (Höhe 14,8 mm)

grau	ET 207
rot	ET 209

für vorderseitige Abdichtung, mit eingegossener Befestigungsmutter (auch als Berührungsschutz).



Weitere Typen auf Anfrage



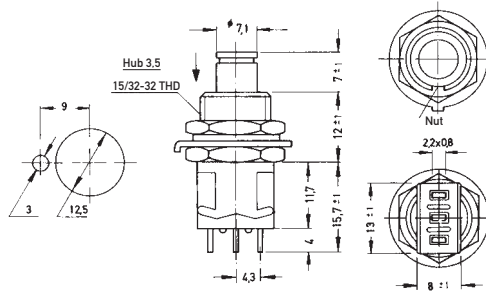
Miniatur-Druckschalter und -taster für rauen Betrieb

Ausführungen:

Type Schaltfolgen

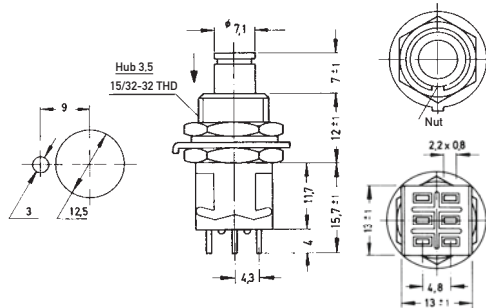
einpolig

MPG 106 F * F – T
 MPG 106 D F – F



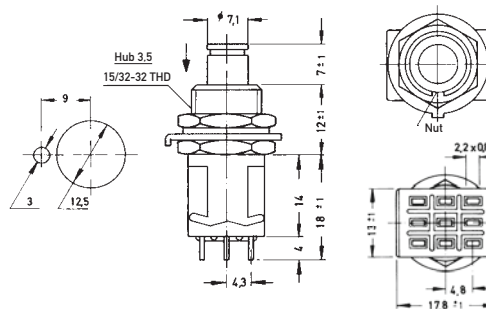
zweipolig

MPG 206 R * F – T
 MPG 206 N F – F



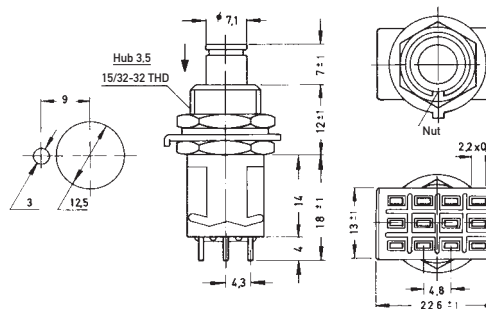
dreipolig

MPG 306 F * F – T
 MPG 306 D F – F



vierpolig

MPG 406 R * F – T
 MPG 406 N F – F



* Bei Blick auf das Firmenzeichen Ruhekontakt rechts.