



# Miniatur-Drucktaster

## Technische Daten:

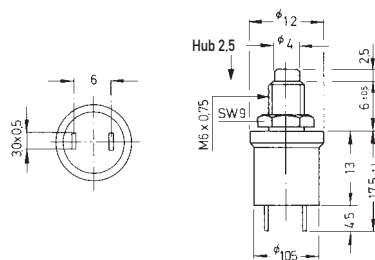
|                          |  |
|--------------------------|--|
| Belastbarkeit:           | 250 V~, 1 A / 125 V~, 3 A<br>24 V-, 2 A  |
| Übergangswiderstand:     | <30 mΩ   |
| Isolationswiderstand:    | >500 MΩ bei 500 V-   |
| Prüfspannung:            | 1 min. mit 1000 V, 50 Hz   |
| zul. Betriebstemperatur: | -45° bis +110° C   |
| Lebensdauer:             | mehr als 30 000 Schaltungen  |
| Kontakte:                | Silber,<br>auf Wunsch auch mit Hartvergoldung, Ausführung G (siehe Seite 4)              |
| Anschlüsse:              | Lötösen  |
| Material:                | Phenolformaldehyd  |
| Befestigung:             | MSP 103 B schwarz, MSP 103 C braun   |
| Lötbedingungen:          | Einlochmontage, Befestigungsgewinde M 6 x 0,75<br>Hand-Löten – max.: 20 W, 3 sec, 350° C |

3

## Ausführungen:

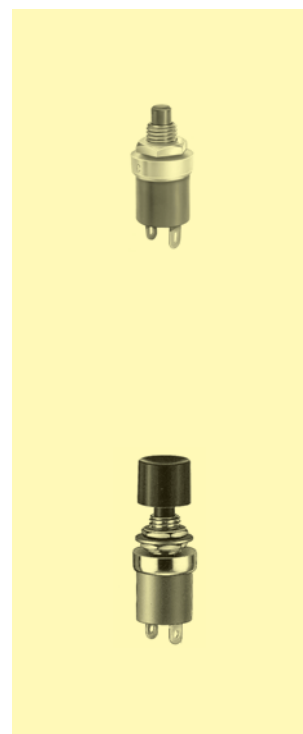
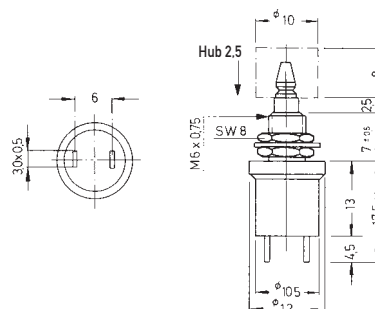
|           |                    |
|-----------|--------------------|
| Type      | Schaltfolgen       |
| einpolig  |                    |
| MSP 103 B | F - T <sub>0</sub> |
| MSP 103 C | F <sub>0</sub> - T |

Knopffarbe: orange



|            |                    |
|------------|--------------------|
| einpolig   |                    |
| MSP 103 BK | F - T <sub>0</sub> |
| MSP 103 CK | F <sub>0</sub> - T |

Knöpfe siehe Seite 34



# Miniatur-Druckschalter



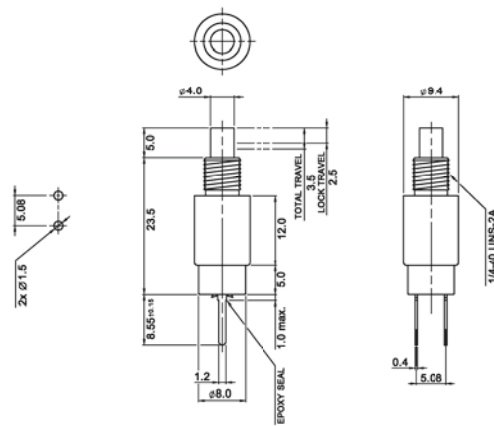
## Technische Daten:

|                          |  |
|--------------------------|--|
| Belastbarkeit:           | 250 V~, 0,5 A / 120 V~, 1 A<br>28 V-, 1 A  |
| Übergangswiderstand:     | < 30 mΩ  |
| Isolationswiderstand:    | > 100 MΩ bei 500 V-  |
| Prüfspannung:            | 1 min. mit 500 V, 50 Hz  |
| zul. Betriebstemperatur: | - 20° bis + 70° C  |
| Lebensdauer:             | mehr als 10 000 Schaltungen  |
| Kontakte:                | Phosphorbronze, versilbert   |
| Anschlüsse:              | PC-Anschlüsse, Messing, versilbert   |
| Material:                | Gehäuse: Kupferlegierung, vernickelt / POM<br>Knopf: PA 66                           |
| Befestigung:             | Einlochmontage $\varnothing$ 6,35 mm<br>bzw. auf der Leiterplatte mit Stiftkontakten |
| Lötbedingungen:          | Schwall-Löten - 5 sec $\pm$ 0,5 sec, 260° C  |

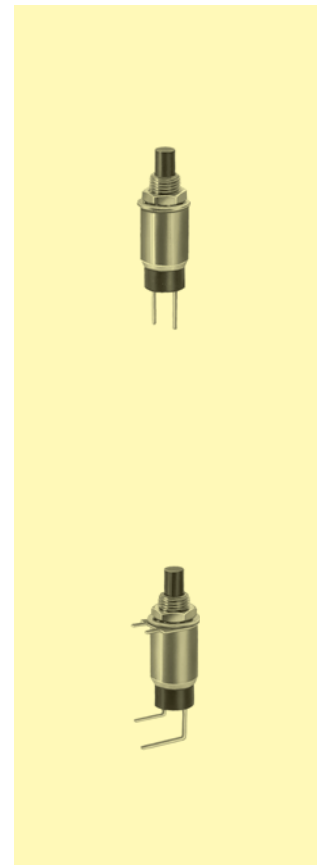
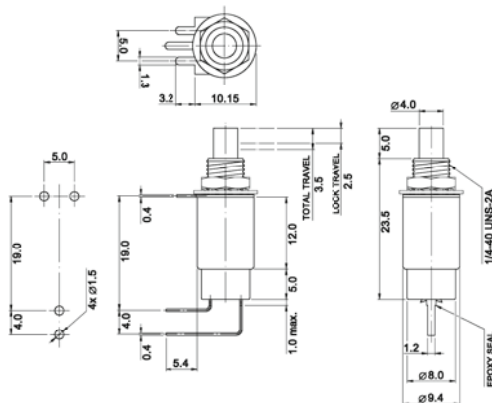
## Ausführungen:

Type                      Schaltfolgen

MSP 101 A                 $F_0 - F$



MSP 101 A - RA         $F_0 - F$





# Miniatur-Drucktaster

## Technische Daten:

|                       |   |
|-----------------------|---|
| Belastbarkeit:        | 30 V–, 650 mA                           |
| Übergangswiderstand:  | <20 mΩ                                  |
| Isolationswiderstand: | >500 MΩ bei 500 V–                      |
| Prüfspannung:         | 1 min. mit 500 V, 50 Hz                 |
| Betriebstemperatur:   | –20° bis +60° C                         |
| Lebensdauer:          | mehr als 20 000 Schaltungen             |
| Kontakte:             | Messing versilbert                      |
| Anschlüsse:           | Lötösen                                 |
| Material:             | Phenolformaldehyd, schwarz              |
| Befestigung:          | Einlochmontage                          |
| Lötbedingungen:       | Hand-Löten – max.: 3 sec, 260° C ± 5° C |

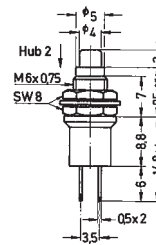
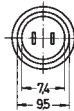
## Ausführungen:

Type  
(Knopffarbe)

Kontakt

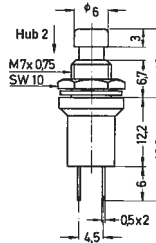
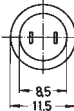
MSP 101 C  
(rt)

F<sub>0</sub> – T



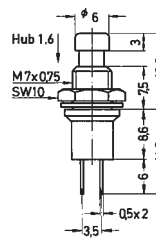
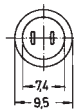
MSP 121 B  
(sw/rt)

F – T<sub>0</sub>



MSP 121 C  
(sw/rt)

F<sub>0</sub> – T



MSP 131 C  
(sw)

F<sub>0</sub> – T

