

Encoder



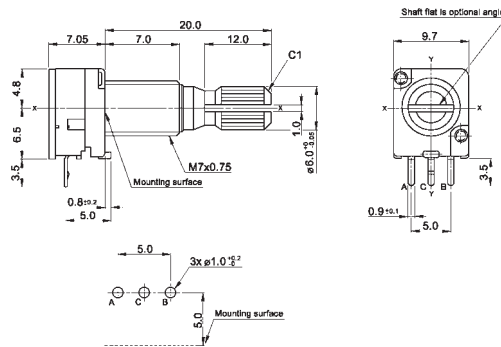
Technische Daten:

Belastbarkeit:	5 V-, 10 mA
Übergangswiderstand:	< 100 mΩ
Isolationswiderstand:	> 100 MΩ
Prüfspannung:	1 Minute mit 300 V, 50 Hz
zul. Betriebstemperatur:	-10° bis +65° C
Betätigungs-/Rastmoment Drehfunktion:	0,5/1,0 Ncm
Pulse/Rasterungen pro Drehung:	15/30
Lebensdauer Drehfunktion:	mehr als 15 000 Zyklen
optionale Tastfunktion:	Betätigungskraft 5 N, Hub 0,5 mm, Lebensdauer >10 000 Schaltungen
Kontakte:	versilbert
Anschlüsse:	versilbert
Befestigung:	auf der Leiterplatte mit Stiftkontakten Einlochmontage, Befestigungsgewinde M7x0,75
Lötbedingungen:	Schwall-Löten: max.: 5 sec, 260° C

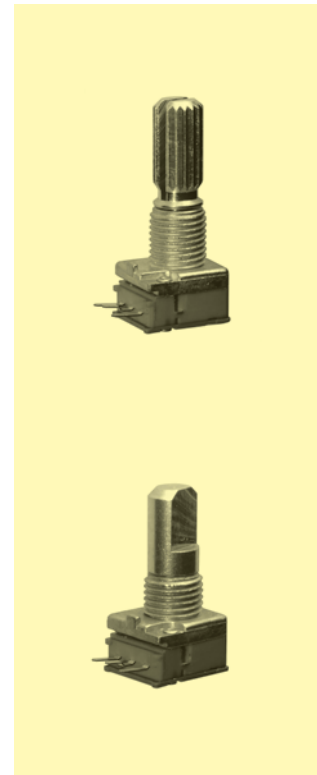
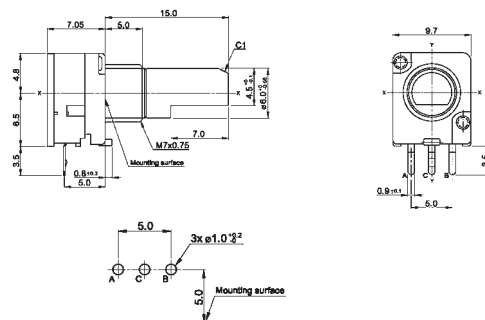
Ausführungen:

Type

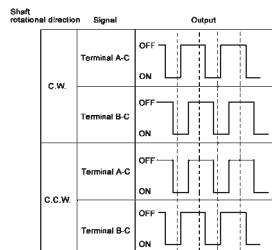
MER9-15220BM7R



MER9-15115AM7R



Ausgangssignal:

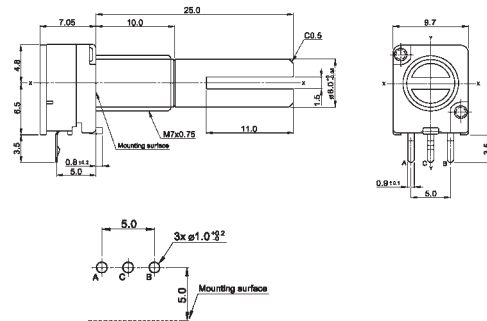




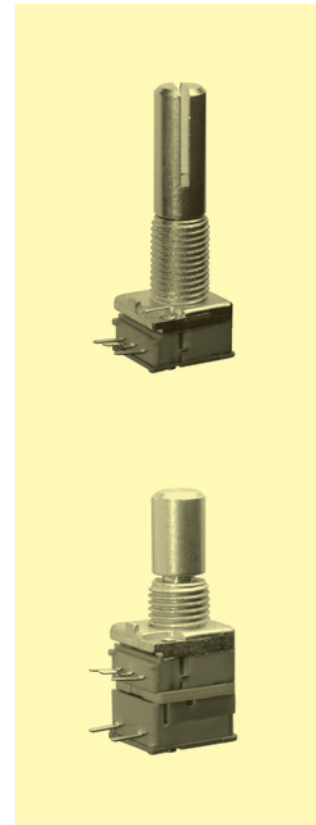
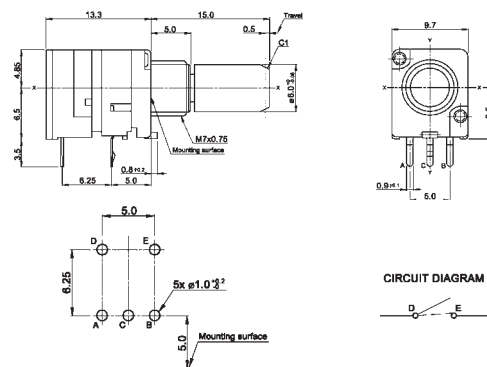
Ausführungen:

Type

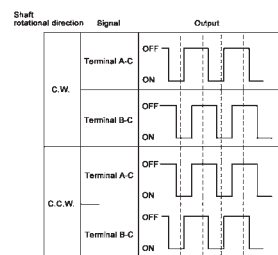
MER9-15325CM7R



MERP9-15415AM7R



Ausgangssignal:



Typenbezeichnung 9 mm Encoder:

