

Inverseurs miniatures à levier



Caractéristiques techniques :

Pouvoir de coupure :	250 V~, 3 A / 125 V~, 6 A 30 V~, 4 A / 12 V~, 5 A 6 V~, 6 A
Résistance de contact :	< 10 mΩ
Résistance d'isolement :	> 1000 MΩ sous 500 V-
Tension d'essai :	1 min. avec 1500 V, 50 Hz
Température d'utilisation :	- 45° à + 140° C
Durée de vie :	supérieure à 300 000 commutations
Nature des contacts :	argent (contact du milieu en alliage de cuivre argenté) également disponible en plaqué or dans les versions B et G (voir page 4)
Connexions :	cosses à souder, alliage de cuivre plaqué argent autres types de connexions voir page 8
Matériaux :	boîtier : diallyle-phthalate conformément à UL 94 V-0, noir levier : chromé ; pièces de fixation : nickelées
Fixation :	par canon fileté M 6 x 0,75, ouverture de clé de 9 mm blocage de rotation par rondelle à ergot
Conditions de soudure :	soudure manuelle – max. : 60 W, 3 sec, 420° C soudure à la vague – max. : 5 sec, 270° C

Accessoires :

Ecrou moleté

M 6 x 0,75, Ø 8 mm

R 675



Capuchon plastique (longueur 11,5 mm)

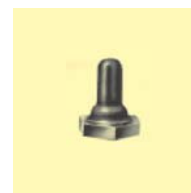
orange	C 1103
bleu	C 1104
noir	C 1105
vert	C 1106
gris	C 1107
jaune	C 1108
rouge	C 1109
blanc	C 1110



Capuchon étanche (longueur 14,3 mm)

noir

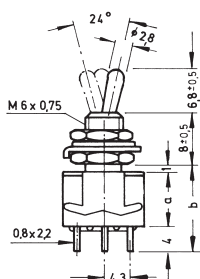
ET 102



Leviers spéciaux :

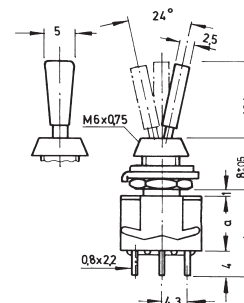
Inverseurs miniatures
avec levier court

Série MTM



Inverseurs miniatures
avec levier plat
et écrou enjoliveur

Série MTF





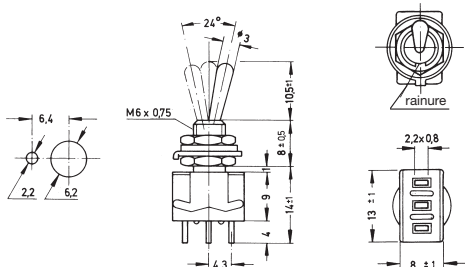
Inverseurs miniatures à levier

Modèles :

Références Fonctions de commutation

unipolaire ●

MTA 106 D	F	-	F
MTA 106 E	F	F ₀	F
MTA 106 F	T	-	F
MTA 106 G	T	F ₀	T
MTA 106 H	T	F ₀	F



2

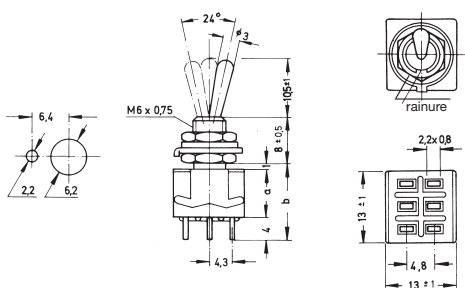
bipolaire

MTA 206 N	F	-	F
MTA 206 P	F	F ₀	F
MTA 206 R	T	-	F
MTA 206 S	T	F ₀	T
MTA 206 T	T	F ₀	F

Dimensions: a = 9, b = 14 ± 1

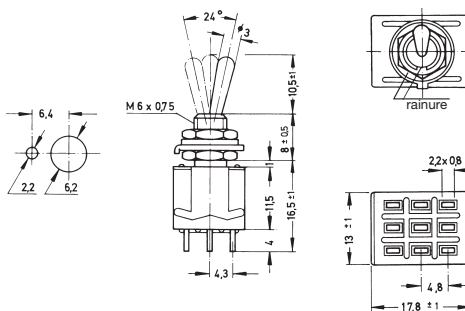
MTA 206 PA	F	F	F
MTA 206 SA	T	F	T
MTA 206 TA	T	F	F

Dimensions: a = 11,5, b = 16,5 ± 1



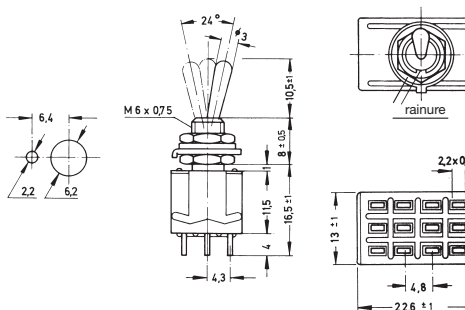
tripolaire

MTA 306 D	F	-	F
MTA 306 E	F	F ₀	F
MTA 306 F	T	-	F
MTA 306 G	T	F ₀	T
MTA 306 H	T	F ₀	F
MTA 306 EA*	F	F	F



quadripolaire

MTA 406 N	F	-	F
MTA 406 P	F	F ₀	F
MTA 406 R	T	-	F
MTA 406 S	T	F ₀	T
MTA 406 T	T	F ₀	F
MTA 406 PA	F	F	F
MTA 406 SA	T	F	T
MTA 406 TA	T	F	F



* Commande spéciale : quantités minimales et délais de livraison sur demande