

## Caractéristiques techniques :

Pouvoir de coupure :	250 V~, 3 A / 125 V~, 6 A 30 V~, 4 A / 12 V~, 5 A 6 V~, 6 A
Résistance de contact :	< 10 mΩ
Résistance d'isolement :	> 1000 MΩ sous 500 V~
Tension d'essai :	1 min. avec 1500 V, 50 Hz
Température d'utilisation :	- 45° à + 140° C
Durée de vie :	supérieure à 100 000 commutations
Nature des contacts :	argent (contact du milieu en alliage de cuivre argenté) également disponible en plaqué or dans les versions B et G (voir page 4)
Connexions :	cosses à souder, alliage de cuivre plaqué argent autres types de connexions voir page 8
Matériaux :	boîtier : diallyle-phtalate conformément à UL 94 V-0, noir levier : chromé ; pièces de fixation : nickelées
Résistance à l'eau :	IP 67
Étanchéité :	au moyen de joints néoprène intérieur et extérieur entre platine et boîtier
Fixation :	par canon fileté M 6 x 0,75, ouverture de clé de 9 mm blocage de rotation par méplat
Conditions de soudure :	soudure manuelle – max. : 60 W, 3 sec, 420° C soudure à la vague – max. : 5 sec, 270° C

## Accessoires :

Capuchon plastique (longueur 11,5 mm)

orange	C 1103
bleu	C 1104
noir	C 1105
vert	C 1106
gris	C 1107
jaune	C 1108
rouge	C 1109
blanc	C 1110





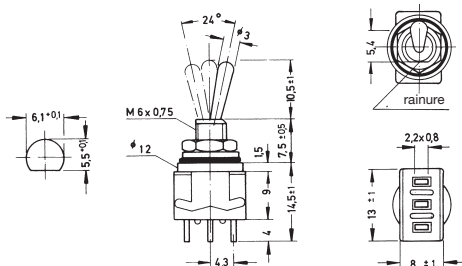
# Inverseurs miniatures à levier étanches

## Modèles :

Références Fonctions de commutation

### unipolaire ●

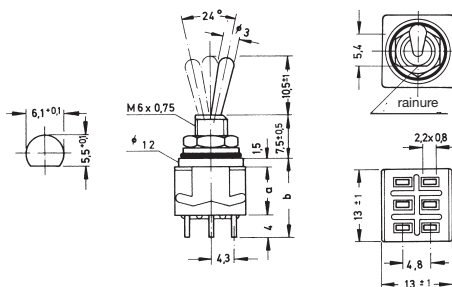
MTE 106 D	F	-	F
MTE 106 E	F	F <sub>0</sub>	F
MTE 106 F	T	-	F
MTE 106 G	T	F <sub>0</sub>	T
MTE 106 H*	T	F <sub>0</sub>	F



2

### bipolaire

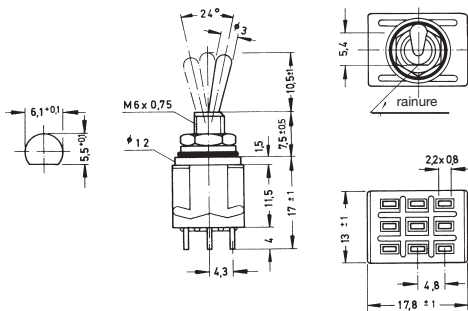
MTE 206 N	F	-	F
MTE 206 P	F	F <sub>0</sub>	F
MTE 206 R	T	-	F
MTE 206 S	T	F <sub>0</sub>	T
MTE 206 T	T	F <sub>0</sub>	F
Dimensions : a = 9, b = 14,5±1			
MTE 206 PA	F	F	F
MTE 206 SA*	T	F	T
MTE 206 TA*	T	F	F



Dimensions : a = 11,5, b = 17±1

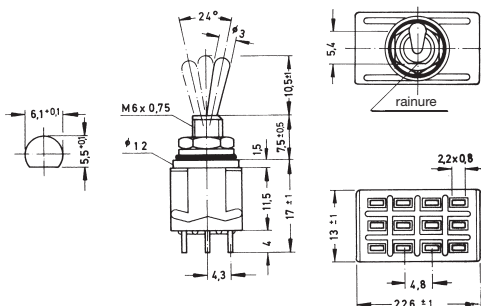
### tripolaire

MTE 306 D	F	-	F
MTE 306 E	F	F <sub>0</sub>	F
MTE 306 F	T	-	F
MTE 306 G*	T	F <sub>0</sub>	T
MTE 306 H*	T	F <sub>0</sub>	F



### quadripolaire

MTE 406 N	F	-	F
MTE 406 P	F	F <sub>0</sub>	F
MTE 406 R*	T	-	F
MTE 406 S*	T	F <sub>0</sub>	T
MTE 406 T*	T	F <sub>0</sub>	F
MTE 406 PA*	F	F	F
MTE 406 SA*	T	F	T
MTE 406 TA*	T	F	F



\* Commande spéciale : quantités minimales et délais de livraison sur demande.