

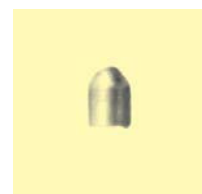
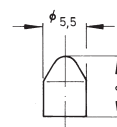
Caractéristiques techniques :

Pouvoir de coupure :	250 V~, 3 A / 125 V~, 6 A 30 V~, 4 A / 12 V~, 5 A 6 V~, 6 A
Résistance de contact :	< 10 mΩ
Résistance d'isolement :	> 1000 MΩ sous 500 V-
Tension d'essai :	1 min. avec 1500 V, 50 Hz
Température d'utilisation :	- 45° à + 140° C
Durée de vie :	supérieure à 300 000 commutations
Nature des contacts :	argent (contact du milieu en alliage de cuivre argenté) également disponible en plaqué or dans les versions B et G (voir page 4)
Connexions :	cosses à souder, alliage de cuivre plaqué argent autres types de connexions voir page 8
Matériaux :	boîtier : diallyle-phthalate conformément à UL 94 V-0, noir levier : chromé ; pièces de fixation nickelées
Fixation :	par canon fileté M 6 x 0,75, ouverture de clé de 9 mm, couple de serrage 45 Ncm max. blocage de rotation par rondelle à ergot
Conditions de soudure :	soudure manuelle – max. : 60 W, 3 sec, 420° C soudure à la vague – max. : 5 sec, 270° C

Accessoires :

Modèle standard : levier et capuchon en aluminium anodisé, argent. Les capuchons sont livrables sur demande, dans les couleurs suivantes :

bleu	KL 104
noir	KL 105
rouge	KL 109
argent	KL 110





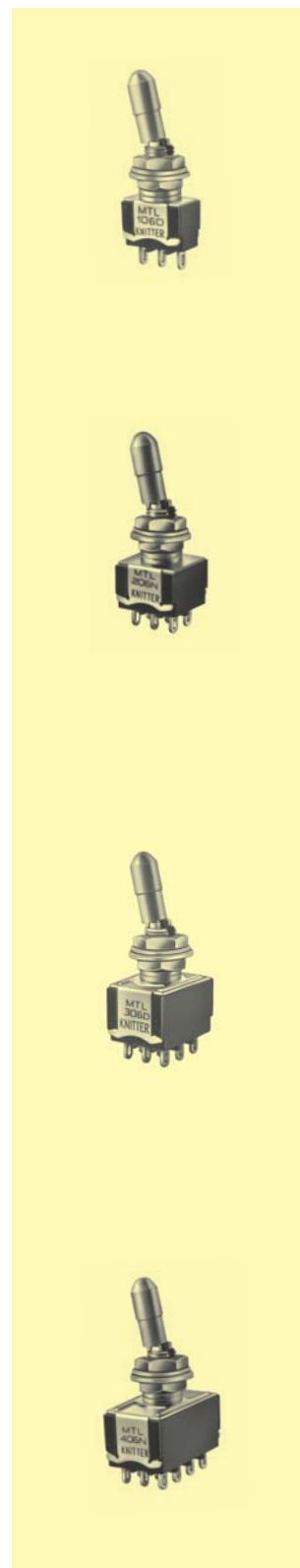
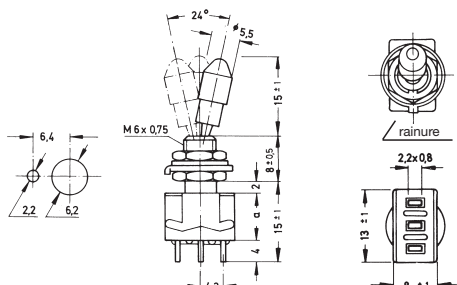
Inverseurs miniatures à levier avec blocage de levier

Modèles :

Références Fonctions de commutation

unipolaire ●

MTL 106 D F - F
MTL 106 E F F₀ F



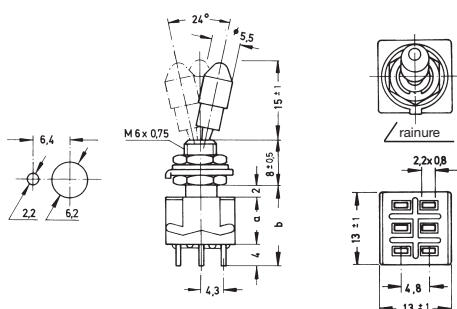
bipolaire

MTL 206 N F - F
MTL 206 P F F₀ F

Dimensions : a = 9, b = 15 ± 1

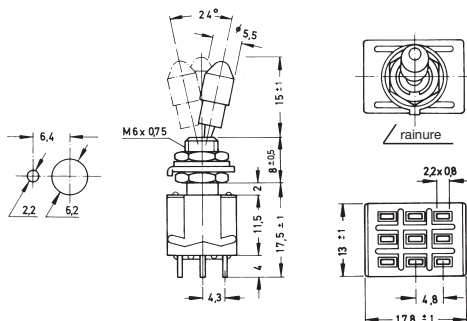
MTL 206 PA F F F

Dimensions : a = 11,5, b = 17,5 ± 1



tripolaire

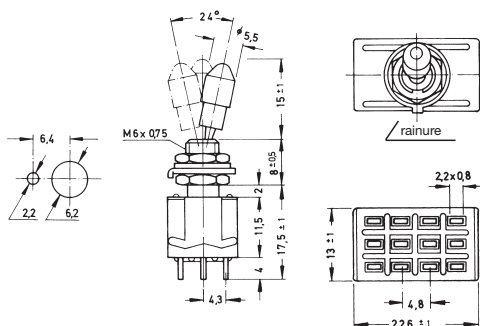
MTL 306 D F - F



quadripolaire

MTL 406 N F - F

MTL 406 P* F F₀ F



* Commande spéciale : quantités minimales et délais de livraison sur demande.