

## Caractéristiques techniques :

Pouvoir de coupure :	250 V~, 3 A / 125 V~, 6 A 30 V~, 4 A / 12 V~, 5 A 6 V~, 6 A
Résistance de contact :	< 10 mΩ
Résistance d'isolement :	> 1000 MΩ sous 500 V-
Tension d'essai :	1 min. avec 1500 V, 50 Hz
Température d'utilisation :	- 45° à + 140° C
Durée de vie :	supérieure à 300 000 commutations
Nature des contacts :	argent (contact du milieu en alliage de cuivre argenté) également disponible en plaqué or dans les versions B et G (voir page 4)
Connexions :	cosses à souder, alliage de cuivre plaqué argent autres types de connexions voir page 8
Matériaux :	boîtier : diallyle-phthalate conformément à UL 94 V-0, noir levier : chromé ; pièces de fixation : nickelées
Fixation :	par canon fileté 15/32-32 THD (M 12 x 0,75), ouverture de clé de 14 mm blocage de rotation par rondelle à ergot
Conditions de soudure :	soudure manuelle – max. : 60 W, 3 sec, 420° C soudure à la vague – max. : 5 sec, 270° C

## Accessoires :

### Capuchon plastique (longueur 12,7 mm)

orange	C 2103
bleu	C 2104
noir	C 2105
vert	C 2106
gris	C 2107
jaune	C 2108
rouge	C 2109
blanc	C 2110



### Capuchon étanche (longueur 21,4 mm)

gris	ET 307
------	--------



### Capuchon étanche (longueur 11 mm)

gris	ET 507
------	--------





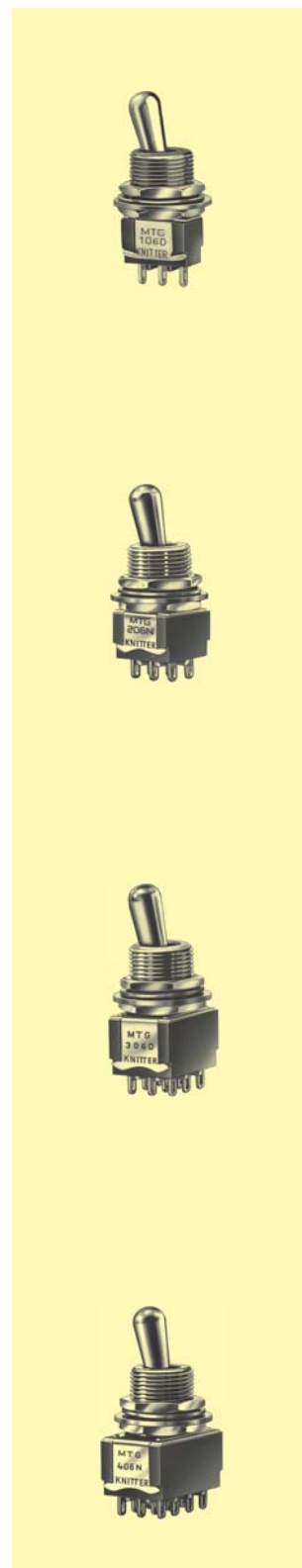
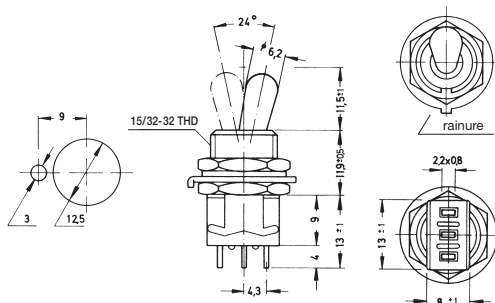
# Inverseurs miniatures à levier

## Modèles :

Références Fonctions de commutation

### unipolaire ●

MTG 106 D	F	-	F
MTG 106 E	F	F <sub>0</sub>	F
MTG 106 F	T	-	F
MTG 106 G	T	F <sub>0</sub>	T
MTG 106 H	T	F <sub>0</sub>	F



2

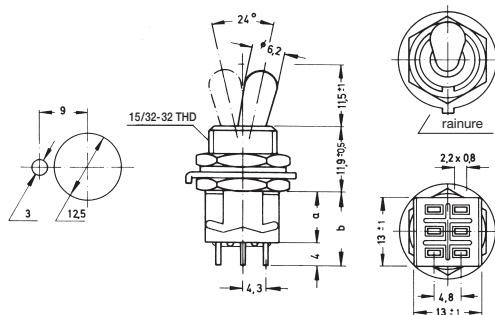
### bipolaire

MTG 206 N	F	-	F
MTG 206 P	F	F <sub>0</sub>	F
MTG 206 R	T	-	F
MTG 206 S	T	F <sub>0</sub>	T
MTG 206 T	T	F <sub>0</sub>	F

Dimensions : a = 9, b = 13 ± 1

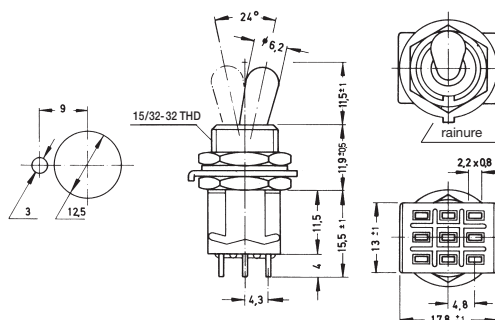
MTG 206 PA*	F	F	F
MTG 206 SA*	T	F	T
MTG 206 TA*	T	F	F

Dimensions : a = 11,5, b = 15,5 ± 1



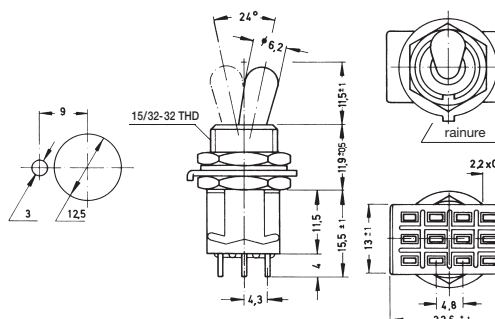
### tripolaire

MTG 306 D	F	-	F
MTG 306 E*	F	F <sub>0</sub>	F
MTG 306 F*	T	-	F
MTG 306 G*	T	F <sub>0</sub>	T
MTG 306 H*	T	F <sub>0</sub>	F



### quadripolaire

MTG 406 N	F	-	F
MTG 406 P*	F	F <sub>0</sub>	F
MTG 406 R*	T	-	F
MTG 406 S*	T	F <sub>0</sub>	T
MTG 406 T*	T	F <sub>0</sub>	F
MTG 406 PA*	F	F	F
MTG 406 SA*	T	F	T
MTG 406 TA*	T	F	F



\* Commande spéciale : quantités minimales et délais de livraison sur demande.

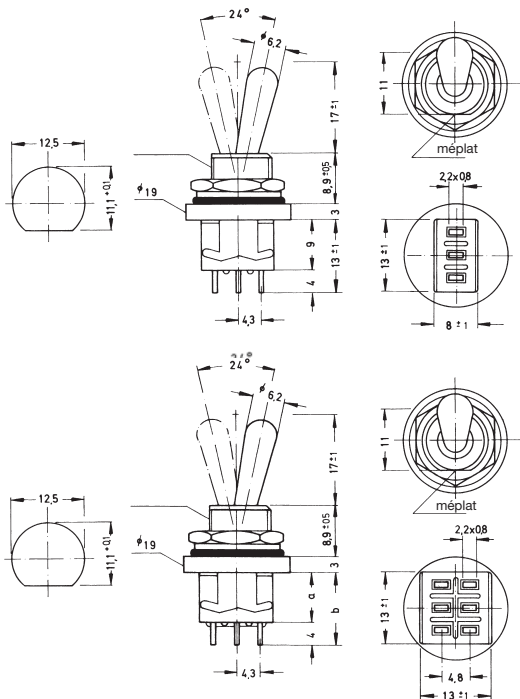
## Caractéristiques techniques :

Pouvoir de coupure :	250 V~, 3 A / 125 V~, 6 A 30 V~, 4 A / 12 V~, 5 A 6 V~, 6 A
Résistance de contact :	< 10 mΩ
Résistance d'isolement :	> 1000 MΩ sous 500 V-
Tension d'essai :	1 min. avec 1500 V, 50 Hz
Température d'utilisation :	- 45° à + 140° C
Durée de vie :	supérieure à 100 000 commutations
Nature des contacts :	argent (contact du milieu en alliage de cuivre argenté) également disponible en plaqué or dans les versions B et G (voir page 4)
Connexions :	cosses à souder, alliage de cuivre plaqué argent autres types de connexions voir page 8
Résistance à l'eau :	IP 67
Étanchéité :	au moyen de joints néoprène intérieur et extérieur entre platine et boîtier
Matériaux :	boîtier : diallyle-phthalate conformément à UL 94 V-0, noir levier : chromé ; pièces de fixation : nickelées
Fixation :	par canon fileté M 12 x 0,75 (15/32-32 THD), ouverture de clé de 14 mm blocage de rotation par méplat
Conditions de soudure :	soudure manuelle – max. : 60 W, 3 sec, 420° C soudure à la vague – max. : 5 sec, 270° C

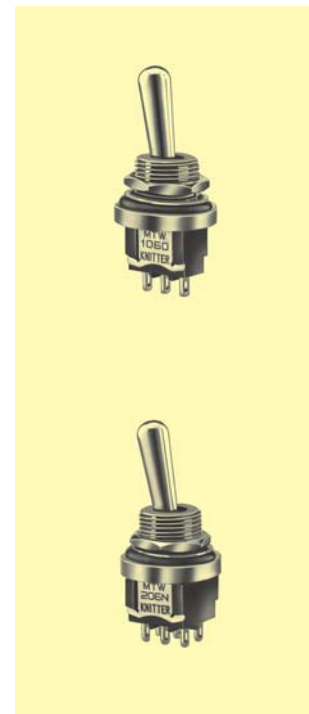
## Modèles:

Références	Fonctions de commutation
unipolaire ●	
MTW 106 D	F – F
MTW 106 E*	F F <sub>0</sub> F
MTW 106 F*	T – F
MTW 106 G*	T F <sub>0</sub> T
MTW 106 H*	T F <sub>0</sub> F

bipolaire	
MTW 206 N	F – F
MTW 206 P*	F F <sub>0</sub> F
MTW 206 R*	T – F
MTW 206 S*	T F <sub>0</sub> T
MTW 206 T*	T F <sub>0</sub> F
Dimensions : a = 9, b = 13 <sup>±1</sup>	
MTW 206 PA*	F F F
Dimensions : a = 11,5, b = 15,5 <sup>±1</sup>	



étanche



\* Commande spéciale : quantités minimales et délais de livraison sur demande.

## Accessoires :

Capuchon étanche (longueur 11 mm)  
gris ET 507

