



Inverseurs miniatures à levier haute rigidité diélectrique

Caractéristiques techniques :

Pouvoir de coupure :	20 V~, 0,4 VA
Résistance de contact :	< 10 mΩ
Résistance d'isolement :	> 1000 MΩ
Tension d'essai :	1 min. avec 1000 V, 50 Hz
Température d'utilisation :	- 20° à + 85° C
Durée de vie :	supérieure à 100 000 commutations
Nature des contacts :	dorés sur nickel
Connexions :	cosses à souder ou picots
Matériaux :	boîtier : PA/PES conformément à UL 94 V-0, étanche levier : PA conformément à UL 94 V-0, étanche
Fixation :	centrale 1/4" (6,35 mm), blocage de rotation par rondelle à ergot ou sur circuit imprimé
Conditions de soudure :	soudure manuelle – max. : 5 sec, 300° C soudure à la vague – max. : 5 sec, 260° C
Rigidité diélectrique :	> 10 kV (entre levier et contacts)

2

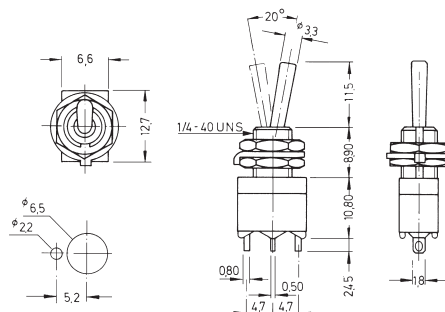
Modèles :

Références Fonctions de commutation –
le contact fermé est opposé à la position du levier.

étanche

unipolaire
EST 116 DB

F – F



unipolaire
EST 116 DB – PC

F – F

