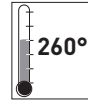


Touches à effet tactile multifonctionelles CMS



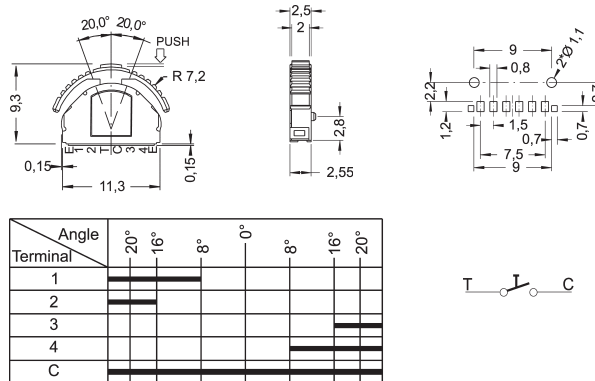
Caractéristiques techniques :

Pouvoir de coupure :	5 V-, 10 mA
Résistance de contact :	< 500 mΩ max.
Résistance d'isolement :	> 100 MΩ
Tension d'essai :	1 min. avec 100 V, 50 Hz
Température d'utilisation :	- 20° à + 60 °C
Durée de vie :	supérieure à 100 000 commutations
Nature des contacts :	bronze phosphoreux, argentés
Fixation :	sur circuit imprimé – CMS
Conditions de soudure :	soudure reflow – max. : 240° C ± 5° C, 10 sec max.

3

Modèles :

PLSJ 1



Conditionnement : 1000 pièces par rouleau