

Caractéristiques techniques :

| | |
|-----------------------------|---|
| Pouvoir de coupure : | 250 V~, 3 A / 125 V~, 6 A / 30 V~, 4 A |
| Résistance de contact : | < 20 mΩ |
| Résistance d'isolement : | > 1000 MΩ sous 500 V- |
| Tension d'essai : | 1 min. avec 1500 V, 50 Hz |
| Température d'utilisation : | - 10° bis + 60° C |
| Durée de vie : | supérieure à 20 000 commutations |
| Nature des contacts : | argent (contact milieu en alliage de cuivre argenté) également disponible en plaqué or dans la version G (voir page 4) |
| Connexions : | MFP picots; MFS cosses à souder |
| Matériaux : | boîtier : PBT chargé verre |
| Couleur du curseur : | noir |
| Conditions de soudure : | soudure à la vague – max. : 5 sec, 260° C ± 5° C soudure manuelle – max. : 5 sec, 300° C |

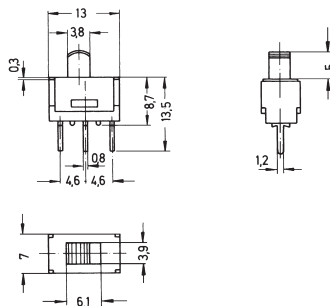
Modèles :

Références Fonctions de commutation

unipolaire

MFP 106 D

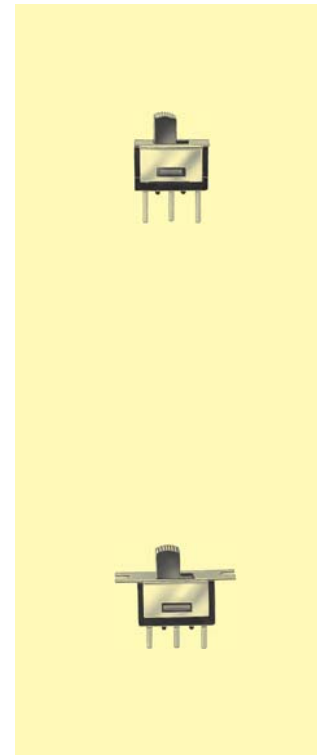
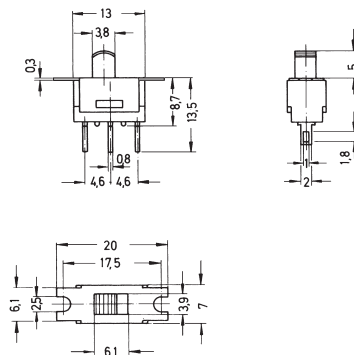
F - F



unipolaire

MFS 106 D

F - F





Inverseurs miniatures à glissière

Caractéristiques techniques :

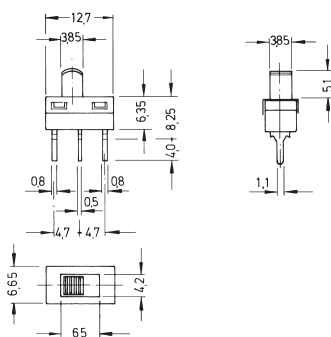
| | |
|-----------------------------|---|
| Pouvoir de coupure : | 20 V \approx , 0,4 VA |
| Résistance de contact : | < 10 m Ω |
| Résistance d'isolement : | > 1000 M Ω |
| Tension d'essai : | 1 min. avec 1000 V, 50 Hz |
| Température d'utilisation : | - 30° à + 85° C |
| Durée de vie : | supérieure à 60 000 commutations |
| Contacts : | picots ou cosses à souder en laiton dorés |
| Matériaux : | boîtier : PES ; glissière : PA |
| Conditions de soudure : | soudure à la vague – max. : 5 sec, 260° C \pm 5° C soudure manuelle – max. : 5 sec, 300° C |

Modèles :

Références Fonctions de commutation

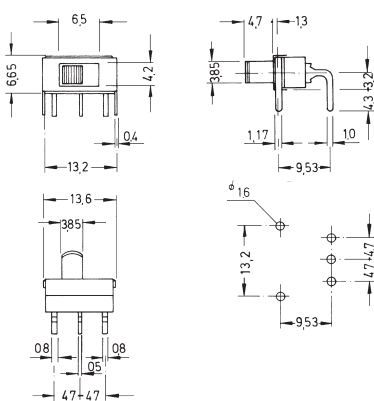
unipolaire

MFP 116 DG F - F



unipolaire

MFP 116 DG - RA F - F



unipolaire

MFS 116 DG F - F

