



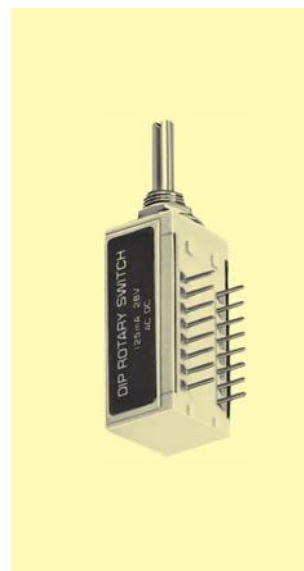
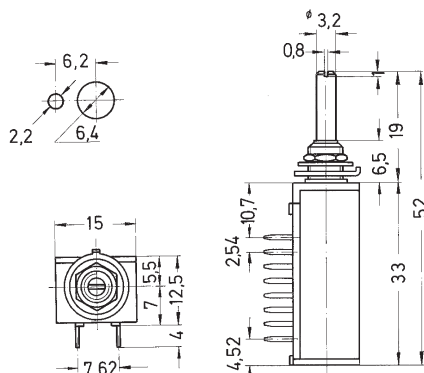
# DIP-rotatifs miniatures

## Caractéristiques techniques :

Pouvoir de coupure :	28 V <sub>~</sub> , 125 mA
Résistance de contact :	< 200 mΩ
Résistance d'isolement :	> 100 MΩ sous 500 V-
Tension d'essai :	1 min. avec 500 V, 50 Hz
Température d'utilisation :	- 20° à +85° C
Durée de vie :	supérieure à 10 000 commutations
Nature des contacts :	bronze phosphoreux, doré (2μ)
Matériaux :	boîtier : résine phénolique, blanc axe : laiton nickelé
Commutation :	non court-circuitante
Angle entre 2 positions :	36°
Fixation :	sur circuit imprimé ou fixation centrale 1/4" (6,35 mm), ouverture de clé de 8 mm blocage de rotation par rondelle à ergot

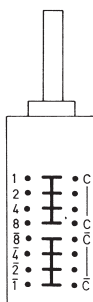
## Modèles :

Références	Code
DRS 1001	BCD



## Connexion des sorties :

Vue de dessous



		contacts									
		1	2	4	8	8	4	2	1		
positions	1					X	X	X	X		
	2	X									
	3		X								
	4	X	X								
	5					X	X	X	X		
	6	X									
	7		X								
	8	X	X								
	9										
	10	X				X	X	X	X		