

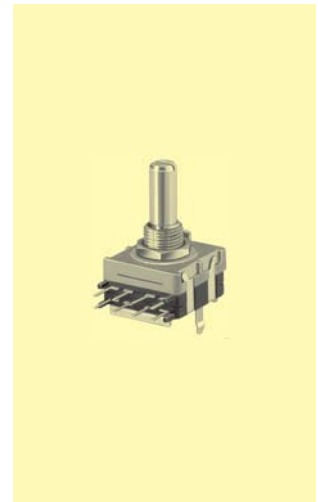
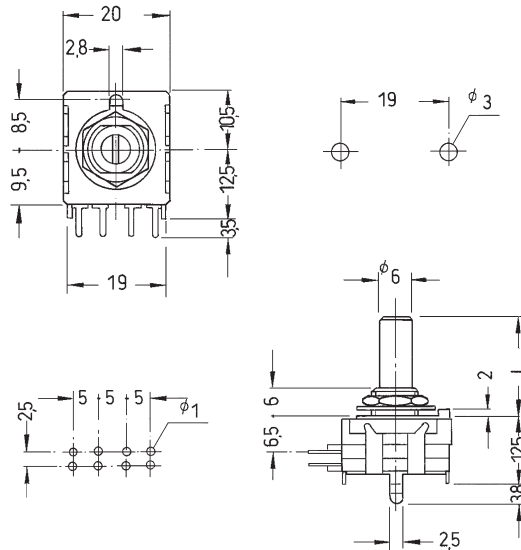
DIP-rotatifs miniatures



Caractéristiques techniques :

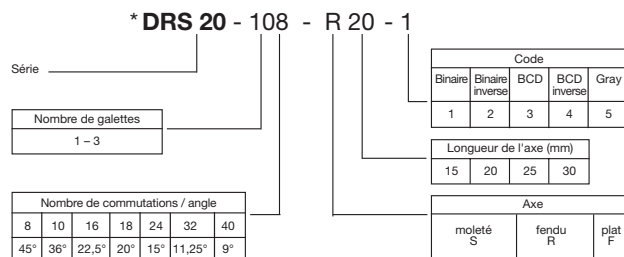
Pouvoir de coupure :	15 V-, 100 mA
Résistance de contact :	< 50 mΩ
Résistance d'isolement :	> 100 MΩ sous 500 V-
Tension d'essai :	1 min. avec 250 V, 50 Hz
Température d'utilisation :	- 20° à + 80° C
Durée de vie :	supérieure à 10 000 commutations
Nature des contacts :	curseur argenté, galette de codage dorée
Matériaux :	boîtier : PBT renforcé fibres de verre ; axe : aluminium
Fixation :	sur circuit imprimé ou par canon fileté M 9 x 0,75 ouverture de clé de 12 mm
Conditions de soudure :	max. : 3 sec, 230° C ± 5° C

Modèle :
DRS 20



6

Codification :



* Commande spéciale ; quantités minimales et délais de livraison sur demande