

# Commutateurs rotatifs miniatures

## Caractéristiques techniques :

Pouvoir de coupure :	angle entre 2 positions 30° : 125 V~, 0,15 A 24 V~, 0,15 A
	angle entre 2 positions 36° : 125 V~, 0,5 A 24 V~, 0,5 A
Résistance de contact :	< 10 mΩ
Résistance d'isolement :	> 100 MΩ sous 500 V-
Tension d'essai :	1 min. avec 1000 V, 50 Hz
Résistance à l'humidité :	10 MΩ après 48 heures à 40° C et 95 % d'humidité relative
Température d'utilisation :	- 45° à + 110° C
Durée de vie :	de 10 000 à 30 000 rotations selon la charge
Nature des contacts :	argent
Matériaux :	boîtier : diallyle-phthalate avec enveloppe d'aluminium, axe : laiton nickelée
Commutation :	non court-circuitante
Fixation :	centrale 1/4" (6,35 mm) ouverture de clé 8 mm axe 1/8" (3,2 mm)

## Modèles :

Références	Nombre de pôles	Nombre de positions
MR 1 - 10*	1	10
MR 1 - 10 C	1	10
MR 2 - 5*	2	5
MR 3 - 3*	3	3
MR 4 - 2	4	2

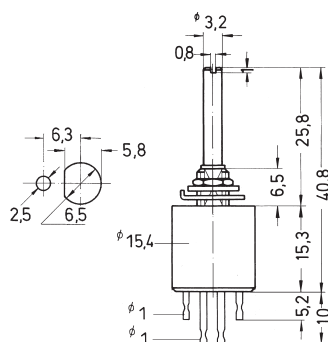
C = sans butée

\* Pour les commutateurs MR le nombre de plots peut être modifié par déplacement de la rondelle à talon située sur l'organe de commutation. En cas d'utilisation de tous les plots, il suffit de supprimer la rondelle à talon.

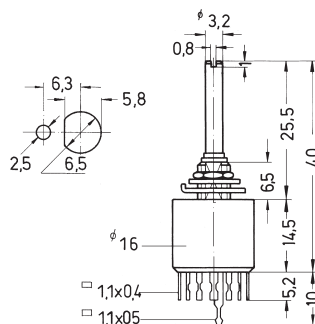
MR 1 - 12*	1	12
MR 2 - 6	2	6
MR 3 - 4	3	4
MR 4 - 3	4	3

\* sans butée

Les commutateurs peuvent être livrés en version étanche (type **MRE**), étanchéité : 30 min. sous 1 m de colonne d'eau. (IP 67)



Angle entre 2 positions 36°



Angle entre 2 positions 30°

