



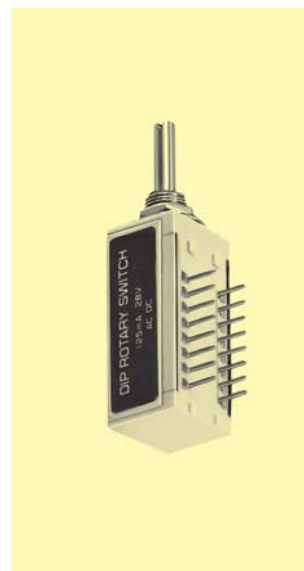
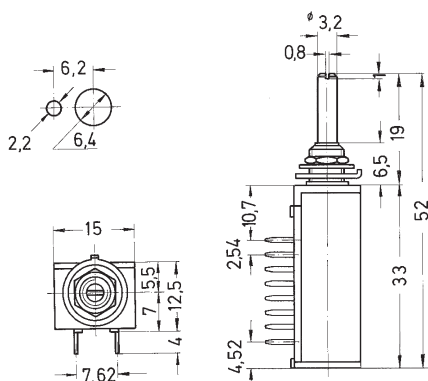
Commutateurs rotatifs miniatures

Caractéristiques techniques :

Pouvoir de coupure :	28 V \approx , 125 mA
Résistance de contact :	< 200 m Ω
Résistance d'isolement :	> 100 M Ω sous 500 V-
Tension d'essai :	1 min. avec 500 V, 50 Hz
Température d'utilisation :	- 20° à + 85° C
Durée de vie :	supérieure à 10 000 rotations
Nature des contacts :	bronze phosphoreux, revêtement de 2 μ m d'or
Connexions :	picots
Matériaux :	boîtier : résine phénolique, blanc axe : laiton nickelée
Commutation :	non court-circuitante
Angle entre 2 positions :	30°
Fixation :	sur circuit imprimé ou fixation centrale 1/4" (6,35 mm), ouverture de clé de 8 mm

Modèles :

Références	Nombre de pôles	Nombre de positions
DRS 1 - 12	1	12
DRS 2 - 6	2	6
DRS 3 - 4	3	4
DRS 4 - 3	4	3



Connexion des sorties :

Vue de dessous

