

Commutateurs rotatifs à Impulsions

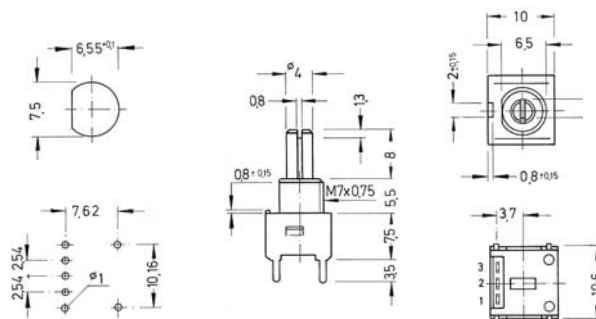


Caractéristiques techniques :

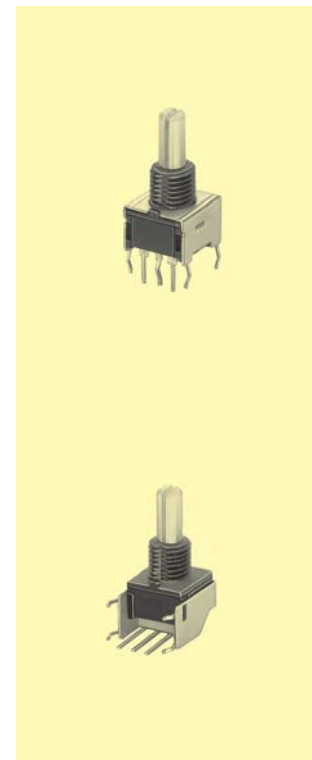
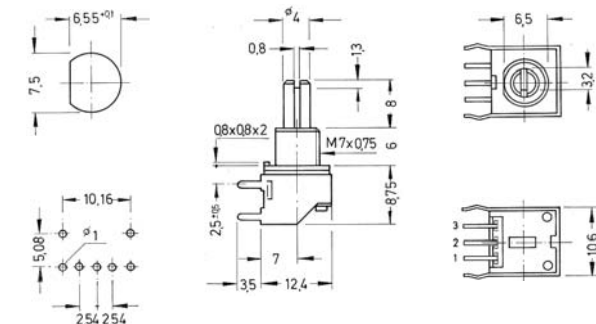
Pouvoir de coupure :	5 V-, 10 mA
Résistance de contact :	< 100 mΩ
Résistance d'isolement :	> 100 MΩ sous 250 V-
Tension d'essai :	1 min. avec 250 V, 50 Hz
Température d'utilisation :	- 20° à + 70° C
Durée de vie :	supérieure à 10 000 commutations
Nature des contacts :	bronze phosphoreux, dorés
Connexions :	picots
Matériaux :	boîtier : PBT noir ; cadre : acier étamé ; axe : PA
Fixation :	sur circuit imprimé au pas de 2,54 mm ou par canon fileté M 7 x 0,75, ouverture de clé 11 mm
Conditions de soudure :	soudure à la vague – max. : 5 sec 250° C ± 5° C

Modèles :

MRP 1 – 20



MRP 1 – 20 – R

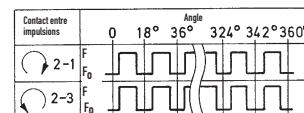


Kit de montage pour face avant
1 écrou M 7 x 0,75, ouverture de clé 11 mm
1 rondelle Ø 12 mm

Référence

RR 775

Diagramme impulsionnel : 20 impulsions /tour ± 2 impulsions



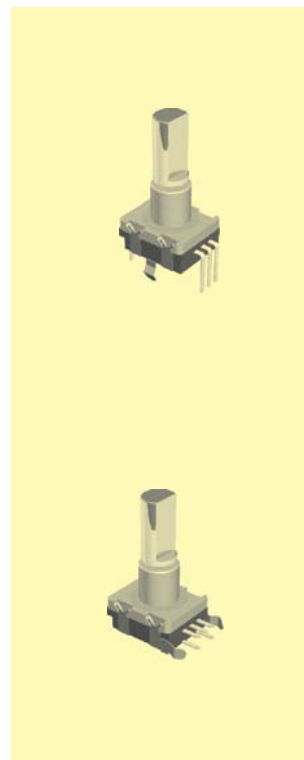
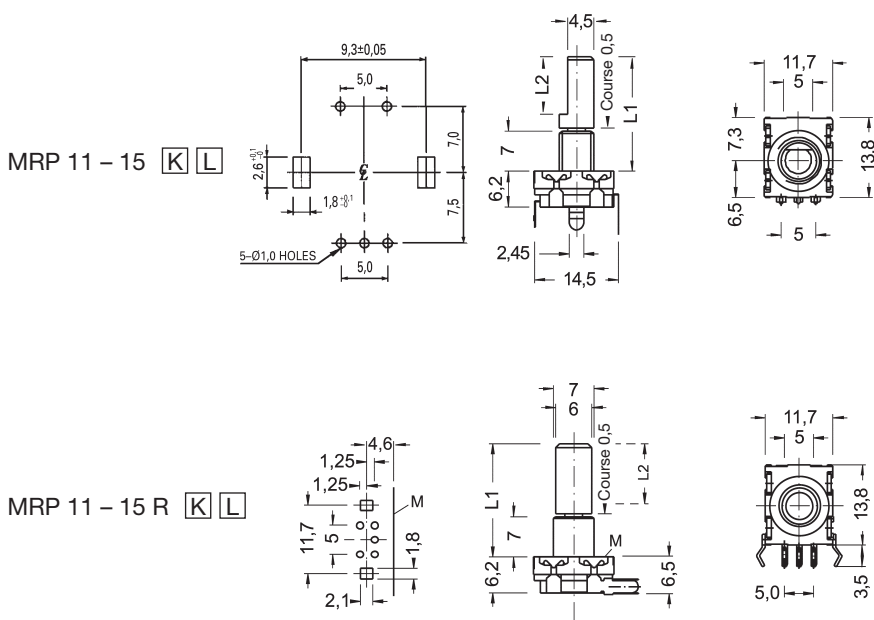


Commutateurs rotatifs à Impulsions

Caractéristiques techniques :

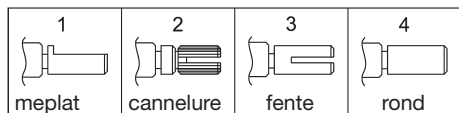
Pouvoir de coupure :	5 V~, 10 mA
Résistance de contact :	< 100 mΩ
Résistance d'isolement :	> 100 MΩ
Tension d'essai :	250 V~, 1 mA
Température d'utilisation :	- 20° à + 85° C
Force de rotation :	0,5 N à 2 N avec crantage, max. 0,5 N sans crantage
Force d'appui :	5-6 N
Course :	0,5 mm
Durée de vie :	15 000 cycles
Nombre d'impulsions/tour :	15
Conditions de soudure :	soudure à la vague – max. : 3 sec 260° C

Modèles :



7

Axes **K** :



autres axes sur demande

Largeur **L** :

L:	A	B	C
L1:	15	20	25
L2:	7	10	12

autres largeurs sur demande

Signal de sortie :

